

Redukční pouzdra

Popis zboží/obrázky produktu



Popis

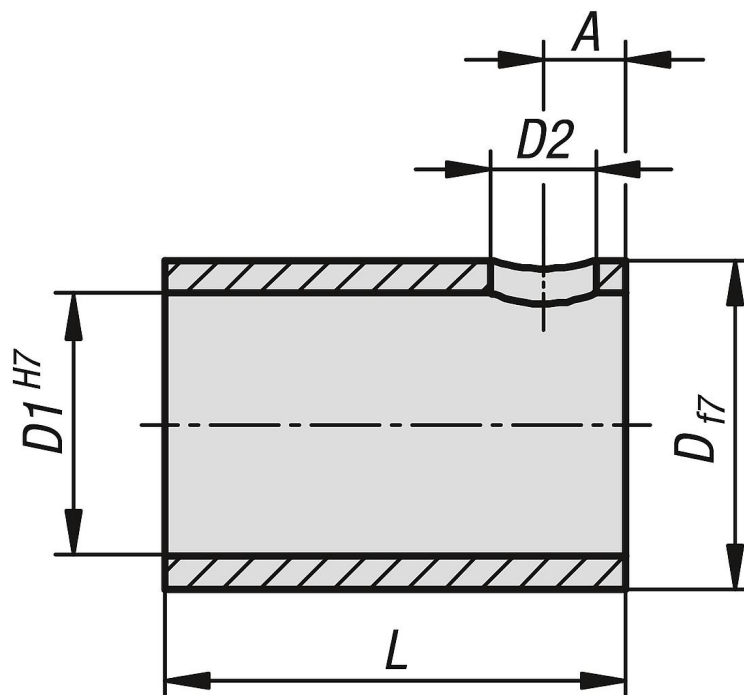
Materiál:
Nerezová ocel.

Provedení:
Bez povrchové úpravy.

Upozornění:
Redukční pouzdra se používají tam, kde je třeba přizpůsobit průměr mezi rotačním snímačem s dutým hřídelem a stavěcím vřetenem.

Hodí se pro:
Rotační snímače K1926

Výkresy



Přehled zboží

Redukční pouzdra

Objednací číslo	A	D	D1	D2	L
K1927.112012	3	20	12	3,6	20
K1927.112014	3	20	14	3,6	20
K1927.112016	3	20	16	3,6	20
K1927.112018	3	20	18	3,6	20

