

Upínací páka z nerezové oceli, s vnějším závitem a s prodlouženým nákrůžkem, se závitovou vložkou z nerezové oceli

Popis zboží/obrázky produktu



Popis

Popis výrobku:

Upínací páka s prodlouženým nákrůžkem nahrazuje šrouby, např. u trubkových spojů, a umožňuje tak upnutí a uvolnění šroubového spoje bez použití nářadí. Upínací páka z nerezové oceli, s ergonomickým designem úchytu nabízí velmi kvalitní, moderní vzhled v kombinaci s velmi příjemnou haptikou.

Materiál:

Ovládací páka, z jemného odlitku 1.4308.
Ocelové části, z nerezové oceli 1.4305.

Provedení:

Ovládací páka elektrolyticky leštěná.
Ocelové části bez povrchové úpravy.

Upozornění:

Doporučení pro vhodnou upínací páku je uvedeno v rozměrových tabulkách trubkových spojů.

Přednosti:

Bez nástrojové upínání a rozepínání trubkových spojů

Na vyžádání:

Další vnější závity, délky šroubů, barvy, jakož i nadstandardní provedení.
Na přání dodáváme rozměr "H1" za příplatek i v jiných délkách.

Příslušenství:

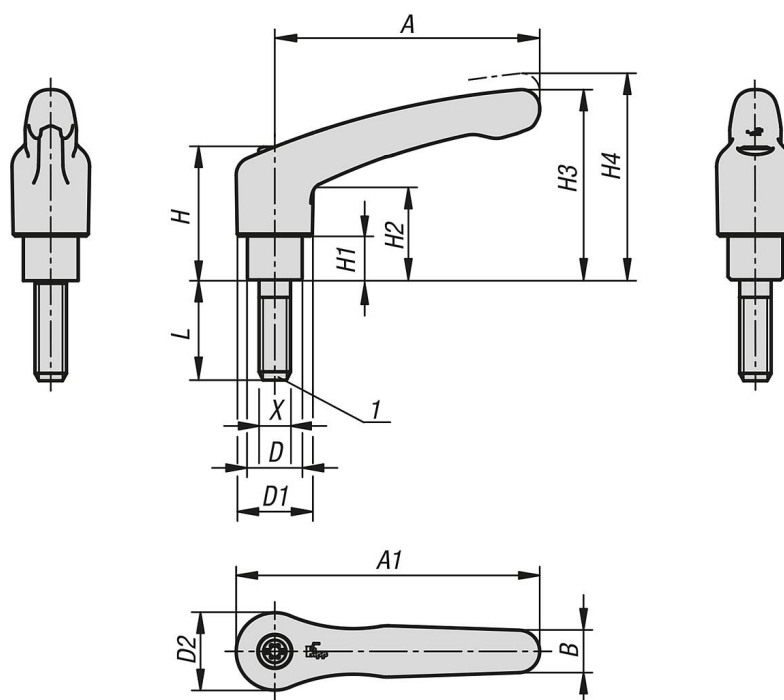
pro trubkovou spojku

Odkaz na výkres:

1) Kuželové zakončení DIN EN ISO 4753

Upínací páka z nerezové oceli, s vnějším závitem a s prodlouženým nákrůžkem, se závitovou vložkou z nerezové oceli

Výkresy



Přehled zboží

Upínací páky z nerezové oceli s prodlouženým nákrůžkem s vnějším závitem, ocelové části z nerezové oceli

Objednací číslo	Velikost	A	A1	B	D	D1	D2	H1	H2	H3	H4	L	X	Druh závitu	Počet zubů
K0124.10610X18	1	40	47	7	10	13	14	10	20,5	37	40	18	M6	vnější závit	16