

Válcové kolíky s vnitřním závitem DIN EN ISO 8735

Popis zboží/obrázky produktu



Popis

Materiál:

Nástrojová ocel 1.2067.

Provedení:

povrchově kaleno,
tvrdost 60 ± 2 HRC, popuštěno, broušeno a lapováno.

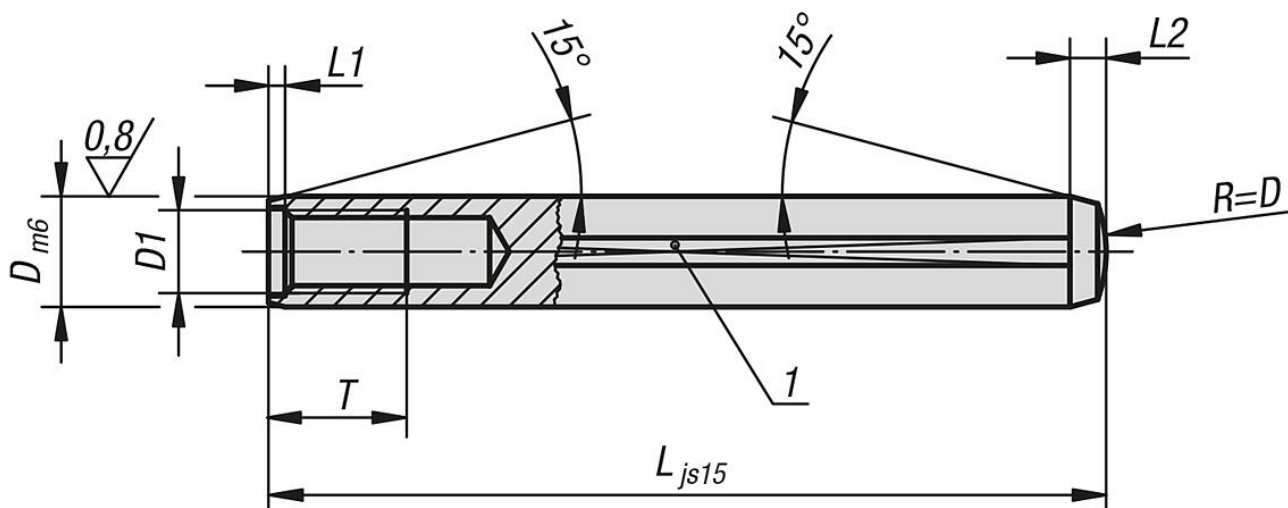
Upozornění:

Válcové kolíky s vnitřním závitem se převážně používají do slepých děr. Zabroušená plocha zabraňuje stlačení vzduchu ve slepých otvorech. Závít slouží k uchycení stahovacích nástrojů K0873.

Odkaz na výkres:

1) Plocha zabroušena

Výkresy



Přehled zboží

Válcové kolíky s vnitřním závitem DIN EN ISO 8735

Objednací číslo	D	L	D1	T	L1 cca	L2 cca
K1909.05X16	5	16	M3	6	0,6	1,7
K1909.05X20	5	20	M3	6	0,6	1,7
K1909.05X24	5	24	M3	6	0,6	1,7
K1909.05X28	5	28	M3	6	0,6	1,7
K1909.05X32	5	32	M3	6	0,6	1,7
K1909.05X36	5	36	M3	6	0,6	1,7
K1909.05X40	5	40	M3	6	0,6	1,7
K1909.05X45	5	45	M3	6	0,6	1,7
K1909.06X16	6	16	M4	6	0,8	2,1
K1909.06X18	6	18	M4	6	0,8	2,1
K1909.06X20	6	20	M4	6	0,8	2,1
K1909.06X24	6	24	M4	6	0,8	2,1
K1909.06X28	6	28	M4	6	0,8	2,1

Válcové kolíky s vnitřním závitem DIN EN ISO 8735

Přehled zboží

Objednací číslo	D	L	D1	T	L1 cca	L2 cca
K1909.06X32	6	32	M4	6	0,8	2,1
K1909.06X36	6	36	M4	6	0,8	2,1
K1909.06X40	6	40	M4	6	0,8	2,1
K1909.06X45	6	45	M4	6	0,8	2,1
K1909.06X50	6	50	M4	6	0,8	2,1
K1909.06X55	6	55	M4	6	0,8	2,1
K1909.06X60	6	60	M4	6	0,8	2,1
K1909.08X20	8	20	M5	8	1	2,6
K1909.08X24	8	24	M5	8	1	2,6
K1909.08X28	8	28	M5	8	1	2,6
K1909.08X32	8	32	M5	8	1	2,6
K1909.08X36	8	36	M5	8	1	2,6
K1909.08X40	8	40	M5	8	1	2,6
K1909.08X45	8	45	M5	8	1	2,6
K1909.08X50	8	50	M5	8	1	2,6
K1909.08X55	8	55	M5	8	1	2,6
K1909.08X60	8	60	M5	8	1	2,6
K1909.08X70	8	70	M5	8	1	2,6
K1909.08X80	8	80	M5	8	1	2,6
K1909.08X90	8	90	M5	8	1	2,6
K1909.08X100	8	100	M5	8	1	2,6
K1909.10X20	10	20	M6	10	1,2	3
K1909.10X24	10	24	M6	10	1,2	3
K1909.10X28	10	28	M6	10	1,2	3
K1909.10X32	10	32	M6	10	1,2	3
K1909.10X36	10	36	M6	10	1,2	3
K1909.10X40	10	40	M6	10	1,2	3
K1909.10X45	10	45	M6	10	1,2	3
K1909.10X50	10	50	M6	10	1,2	3
K1909.10X55	10	55	M6	10	1,2	3
K1909.10X60	10	60	M6	10	1,2	3
K1909.10X70	10	70	M6	10	1,2	3
K1909.10X80	10	80	M6	10	1,2	3
K1909.10X90	10	90	M6	10	1,2	3
K1909.10X100	10	100	M6	10	1,2	3
K1909.12X32	12	32	M6	10	1,6	3,8
K1909.12X36	12	36	M6	10	1,6	3,8
K1909.12X40	12	40	M6	10	1,6	3,8
K1909.12X45	12	45	M6	10	1,6	3,8
K1909.12X50	12	50	M6	10	1,6	3,8
K1909.12X55	12	55	M6	10	1,6	3,8
K1909.12X60	12	60	M6	10	1,6	3,8
K1909.12X70	12	70	M6	10	1,6	3,8
K1909.12X80	12	80	M6	10	1,6	3,8
K1909.12X90	12	90	M6	10	1,6	3,8
K1909.12X100	12	100	M6	10	1,6	3,8
K1909.12X120	12	120	M6	10	1,6	3,8
K1909.14X32	14	32	M8	12	1,8	4
K1909.14X36	14	36	M8	12	1,8	4
K1909.14X40	14	40	M8	12	1,8	4
K1909.14X45	14	45	M8	12	1,8	4
K1909.14X50	14	50	M8	12	1,8	4
K1909.14X55	14	55	M8	12	1,8	4
K1909.14X60	14	60	M8	12	1,8	4
K1909.14X70	14	70	M8	12	1,8	4
K1909.14X80	14	80	M8	12	1,8	4
K1909.14X90	14	90	M8	12	1,8	4
K1909.14X100	14	100	M8	12	1,8	4
K1909.14X120	14	120	M8	12	1,8	4
K1909.16X40	16	40	M8	12	2	4,7
K1909.16X45	16	45	M8	12	2	4,7
K1909.16X50	16	50	M8	12	2	4,7
K1909.16X55	16	55	M8	12	2	4,7

Válcové kolíky s vnitřním závitem DIN EN ISO 8735

Přehled zboží

Objednací číslo	D	L	D1	T	L1 cca	L2 cca
K1909.16X60	16	60	M8	12	2	4,7
K1909.16X70	16	70	M8	12	2	4,7
K1909.16X80	16	80	M8	12	2	4,7
K1909.16X90	16	90	M8	12	2	4,7
K1909.16X100	16	100	M8	12	2	4,7
K1909.16X120	16	120	M8	12	2	4,7
K1909.20X45	20	45	M10	16	2,5	6
K1909.20X50	20	50	M10	16	2,5	6
K1909.20X55	20	55	M10	16	2,5	6
K1909.20X60	20	60	M10	16	2,5	6
K1909.20X70	20	70	M10	16	2,5	6
K1909.20X80	20	80	M10	16	2,5	6
K1909.20X90	20	90	M10	16	2,5	6
K1909.20X100	20	100	M10	16	2,5	6
K1909.20X120	20	120	M10	16	2,5	6