

Ruční kola pro ukazatele polohy

Popis zboží/obrázky produktu



Popis

Materiál:

Hliníkový odlitek.

Provedení:

Bez povrchové úpravy.

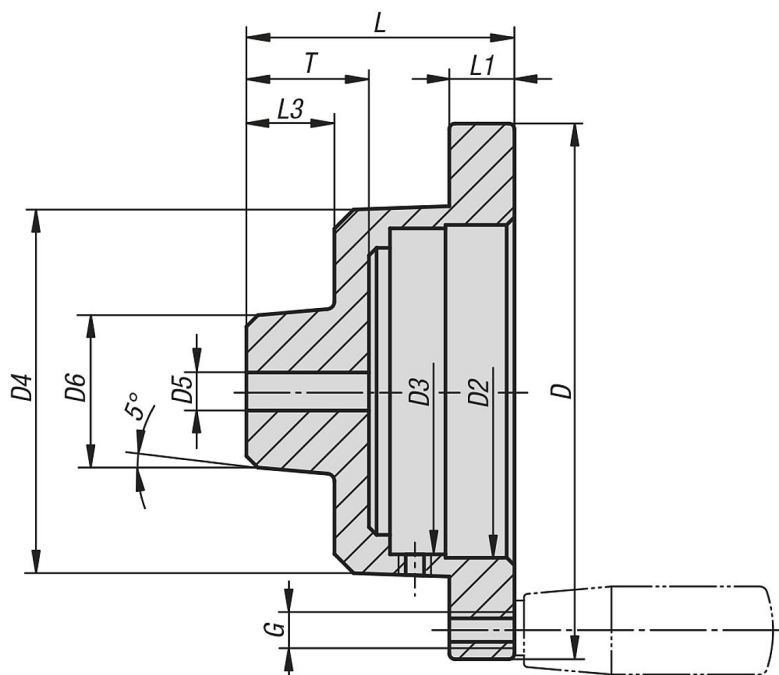
Upozornění:

Ruční ovládací kola mají vybrání pro uchycení ukazatelů polohy.

Příslušenství:

- Ukazatel polohy K1929
- Vejčité rukojeti K0166 / K0167 / K0168 / K0169 / K0170 / K0172 / K0651 / K1000 / K1199 / K1201 / K1202 / K1209 / K1221

Výkresy



Přehled zboží

Ruční kola pro ukazatele polohy

Objednáací číslo	Velikost	D	D2	D3	D4	D5 předvrtaný	D6	G	L	L1	L3	T	Vhodné pro
K1930.801201	80	120	87	85,2	95	6,8	40	M6	64	15	23	30	ukazatel polohy velikost 80
K1930.801401	80	140	87	85,2	95	6,8	40	M8	70	17	23	30	ukazatel polohy velikost 80

