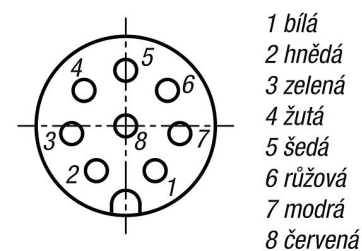
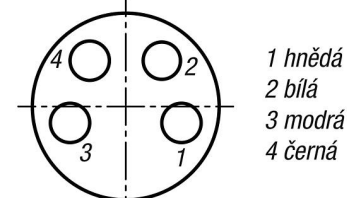
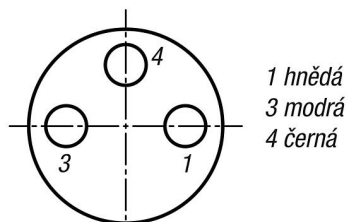


Konektor M8x1 pouzdro se šroubovým uzávěrem, nestíněný

Popis zboží/obrázky produktu



Popis

Materiál:

Pouzdro: z plastu.

Kabel: PUR (4pólový PVC).

Izolace lanka: PP (4pólové PVC).

Kontakt: slitina mědi.

Kontaktní plocha: Au (zlato).

Uzávěr: zinkový tlakový odlitek, poniklovaný.

Provedení:

Pouzdro (samička).

Barva pouzdra: černá.

Barva kabelu: černá.

Upozornění:

Konektory se šroubovým uzávěrem.

Konektor zalitý s kabelem.

Označení žil podle barevného kódování DIN 47100.

Kódování A. Doporučený utahovací moment zablokování 0,4 Nm.

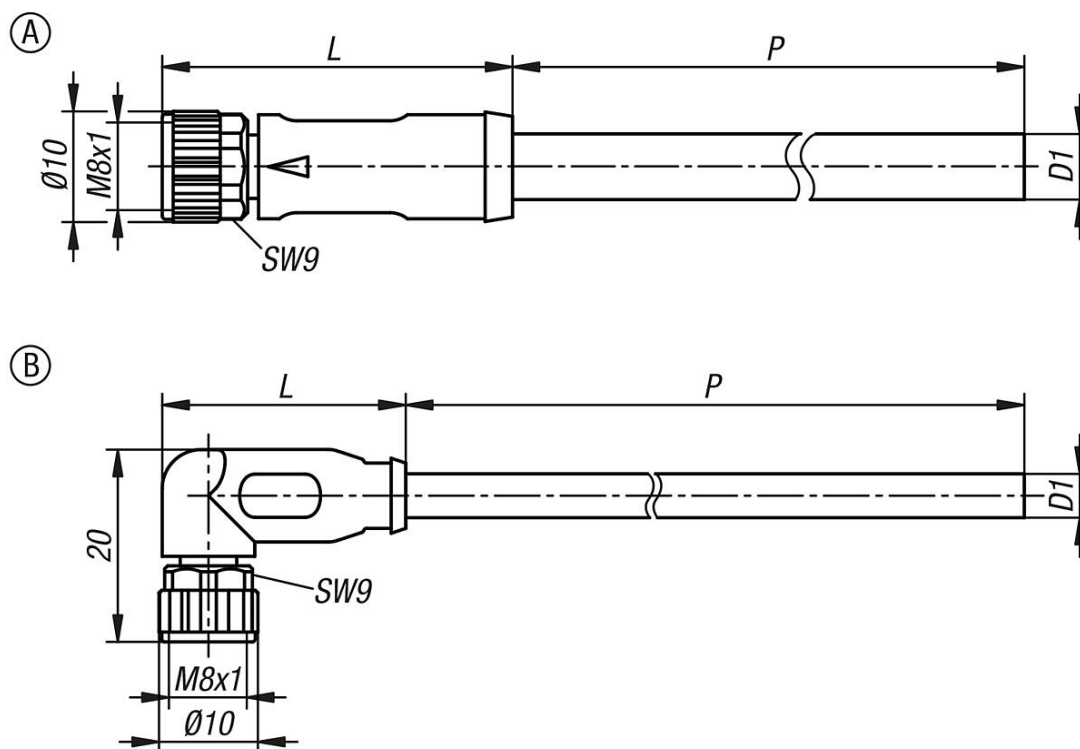
Konektory jsou koncipovány pro použití při výrobě strojů, řídicích a elektrických zařízení.

Technické údaje:

Počet zásuvných cyklů: ≥ 100 .

Konektor M8x1 pouzdro se šroubovým uzávěrem, nestíněný

Výkresy



Přehled zboží

Konektor M8x1, pouzdro se šroubovým uzávěrem, nestíněný.

Objednáací číslo	Provedení 2	Provedení	Typ provedení	P	D1	L	Počet vodičů x průřez vodiče	Druh krytí	Provozní napětí V	Jmenovité přepětové napětí V
K1874.010X2000	3pólové	A	zásuvka přímá	2000	4,1	32	3 x 0,25 mm ²	IP65/IP67	50 AC / 60 DC	1500
K1874.010X5000	3pólové	A	zásuvka přímá	5000	4,1	32	3 x 0,25 mm ²	IP65/IP67	50 AC / 60 DC	1500
K1874.011X3000	-	A	zásuvka přímá	3000	4,8	32	4 x 0,25 mm ²	IP65/IP67	50 AC / 60 DC	1500
K1874.011X5000	-	A	zásuvka přímá	5000	4,8	32	4 x 0,25 mm ²	IP65/IP67	50 AC / 60 DC	1500
K1874.012X3000	8pólové	A	zásuvka přímá	3000	5,5	34	8 x 0,14 mm ²	IP65/IP67	30 AC / 30 DC	800
K1874.012X5000	8pólové	A	zásuvka přímá	5000	5,5	34	8 x 0,14 mm ²	IP65/IP67	30 AC / 30 DC	800
K1874.030X2000	3pólové	B	zásuvka zalomená	2000	4,1	25	3 x 0,25 mm ²	IP65/IP67	50 AC / 60 DC	1500
K1874.030X5000	3pólové	B	zásuvka zalomená	5000	4,1	25	3 x 0,25 mm ²	IP65/IP67	50 AC / 60 DC	1500
K1874.031X3000	-	B	zásuvka zalomená	3000	4,8	25	4 x 0,25 mm ²	IP65/IP67	50 AC / 60 DC	1500
K1874.031X5000	-	B	zásuvka zalomená	5000	4,8	25	4 x 0,25 mm ²	IP65/IP67	50 AC / 60 DC	1500
K1874.032X3000	8pólové	B	zásuvka zalomená	3000	5,5	24	8 x 0,14 mm ²	IP65/IP67	30 AC / 30 DC	800
K1874.032X5000	8pólové	B	zásuvka zalomená	5000	5,5	24	8 x 0,14 mm ²	IP65/IP67	30 AC / 30 DC	800

Objednáací číslo	Jmenovitý fázový proud (40 °C) A	Odpor vodiče (20 °C) Ω/Km	Stupeň znečištění	Jmenovité napětí V	Zkušební napětí V	Poloměr ohybu kabel pohyblivý
K1874.010X2000	4	79	3	300 AC	2500 AC	≥ 10 x D1
K1874.010X5000	4	79	3	300 AC	2500 AC	≥ 10 x D1
K1874.011X3000	4	79	3	300 AC	2000 AC	≥ 10 x D1
K1874.011X5000	4	79	3	300 AC	2000 AC	≥ 10 x D1
K1874.012X3000	1,5	78	3	300 AC	3000 AC	≥ 10 x D1
K1874.012X5000	1,5	78	3	300 AC	3000 AC	≥ 10 x D1
K1874.030X2000	4	79	3	300 AC	2500 AC	≥ 10 x D1
K1874.030X5000	4	79	3	300 AC	2500 AC	≥ 10 x D1
K1874.031X3000	4	79	3	300 AC	2000 AC	≥ 10 x D1
K1874.031X5000	4	79	3	300 AC	2000 AC	≥ 10 x D1
K1874.032X3000	1,5	78	3	300 AC	3000 AC	≥ 10 x D1
K1874.032X5000	1,5	78	3	300 AC	3000 AC	≥ 10 x D1

Konektor M8x1 pouzdro se šroubovým uzávěrem, nestíněný

Přehled zboží

Objednáací číslo	Poloměr ohybu kabel pevný	Počet cyklů ohybu max.	Teplotní rozsah kabel pohyblivý	Teplotní rozsah kabel pevný	Kompatibilita EMC	Bez halogenů
K1874.010X2000	≥ 5 x D1	10000000 (25 °C)	-25 °C - +80 °C	-40 °C - +80 °C	-	ano
K1874.010X5000	≥ 5 x D1	10000000 (25 °C)	-25 °C - +80 °C	-40 °C - +80 °C	-	ano
K1874.011X3000	≥ 5 x D1	2000000 (25 °C)	-5 °C - +80 °C	-30 °C - +80 °C	-	ne
K1874.011X5000	≥ 5 x D1	2000000 (25 °C)	-5 °C - +80 °C	-30 °C - +80 °C	-	ne
K1874.012X3000	≥ 6 x D1	2000000 (25 °C)	-15 °C - +80 °C	-30 °C - +80 °C	-	ne
K1874.012X5000	≥ 6 x D1	2000000 (25 °C)	-15 °C - +80 °C	-30 °C - +80 °C	-	ne
K1874.030X2000	≥ 5 x D1	10000000 (25 °C)	-25 °C - +80 °C	-40 °C - +80 °C	-	ano
K1874.030X5000	≥ 5 x D1	10000000 (25 °C)	-25 °C - +80 °C	-40 °C - +80 °C	-	ano
K1874.031X3000	≥ 5 x D1	2000000 (25 °C)	-5 °C - +80 °C	-30 °C - +80 °C	-	ne
K1874.031X5000	≥ 5 x D1	2000000 (25 °C)	-5 °C - +80 °C	-30 °C - +80 °C	-	ne
K1874.032X3000	≥ 6 x D1	2000000 (25 °C)	-15 °C - +80 °C	-30 °C - +80 °C	-	ne
K1874.032X5000	≥ 6 x D1	2000000 (25 °C)	-15 °C - +80 °C	-30 °C - +80 °C	-	ne