

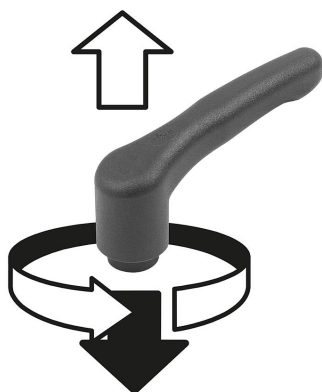
Upínací páka z plastu, vizuálně detekovatelného, s vnitřním závitem, závitovou vložkou z nerezové oceli

Popis zboží/obrázky produktu

VD



Stlačením uvolněte



Popis

Popis výrobku:

Vizuálně detekovatelné ovládací prvky jsou vyrobeny z modře zbarveného plastového granulátu, který splňuje požadavky EU10/2011 a FDA (Úřad pro kontrolu potravin a léčiv).

Barva vytváří vizuálně rozpoznatelný kontrast mezi ovládacím prvkem a ostatními médii a materiály. To znamená, že v citlivých výrobních oblastech, jako je např. potravinářství, lze identifikovat plastové úlomky vizuálně detekovatelných ovládacích prvků a výrazně tak snížit riziko prostojů ve výrobě nebo riziko reklamací.

Materiál:

Termoplast (polyamid vyztužený skelnými vlákny), vizuálně detekovatelný, v souladu s EU10/2011 a FDA.

Ocelové díly z nerezové oceli 1.4404.

Provedení:

Termoplast, ultramarínová modř RAL 5002.

Ocelové díly z nerezové oceli, bez povrchové úpravy.

Použití:

- potravinářský průmysl
- farmaceutický průmysl
- obalový průmysl

Teplotní rozsah:

-20 °C až +100 °C.

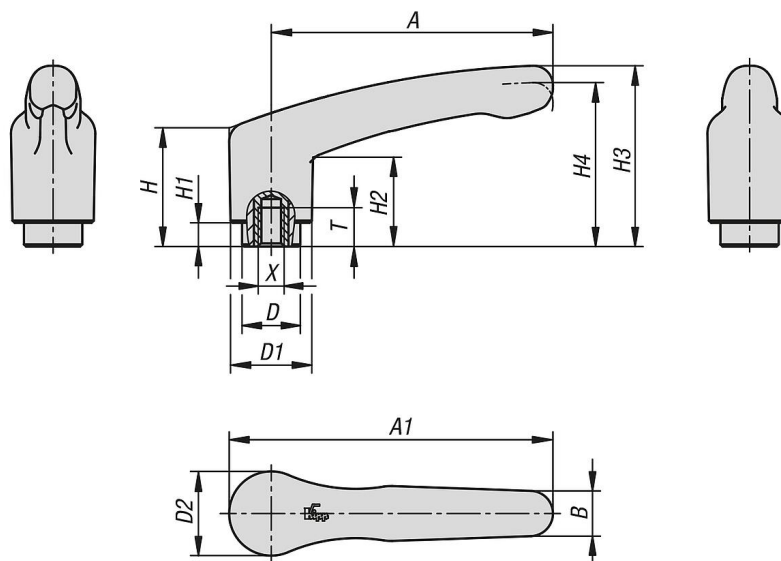
Přednosti:

Vizuálně detekovatelné.

Ultramarínová modř RAL 5002.

Potravinářské konformní materiály.

Výkresy



Upínací páka z plastu, vizuálně detektovatelného, s vnitřním závitem, závitovou vložkou z nerezové oceli

Přehled zboží

Upínací páky z plastu, vizuálně detektovatelná, s vnitřím závitem

Objednací číslo	Barva základního tělesa	X	T	D	D1	D2	H	H1	H2	H3	H4	A	A1	B	Počet zubů
K1743.13206	ultramarínová modř RAL 5002	M6	9	13,5	18,8	19,5	27,4	5,5	20,7	41,9	38	65,2	75	10,5	12
K1743.13208	ultramarínová modř RAL 5002	M8	9	13,5	18,8	19,5	27,4	5,5	20,7	41,9	38	65,2	75	10,5	12