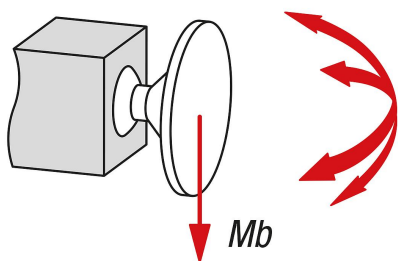
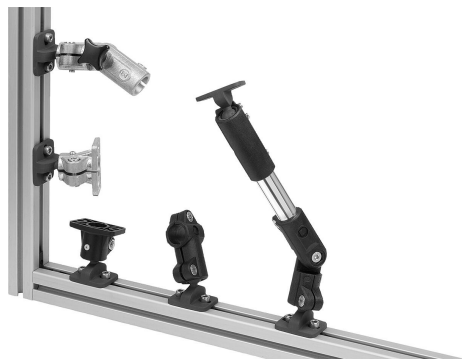


## Trubkové spojky, kloub, z hliníku, s kulovým kloubem

### Popis zboží/obrázky produktu



Moment ohybu (Nm)



### Popis

#### Popis výrobku:

Trubkové kloubové spojky, jsou konstruovány s ozubením, a proto lze otáčet o 180° v krocích po 15°.

Trubkové spojky mají na kulovém kloubu připojovací desku otočnou o 360° a nabízejí tak ještě více stupňů volnosti v nastavení.

K nim lze připojit a individuálně nastavit součásti, jako jsou snímače, reflektory a další prvky. Vhodné pro součásti, které je třeba přesně vyrovnat a častěji nastavovat. Rozsah vychylení připojovací desky činí minimálně 60°.

#### Materiál:

Hliníková litina.

Šroub s válcovou hlavou podle ISO 4762 a šestihránná matice podle DIN 985, z oceli.

#### Provedení:

Hladce vyleštěno.

Šroub s válcovou hlavou a šestihránná matice, pozinkované.

#### Upozornění:

Lze kombinovat s dalšími trubkovými spojkami konstrukční velikosti 18 mm a 30 mm.

Speciální povrchová úprava kulového kloubu zajišťuje vysokopevnostní upnutí.

Max. utahovací moment pro utažení upínacích šroubů:

M6: 10 Nm.

M8: 25 Nm.

M10: 50 Nm.

Uvedené síly a momenty jsou nezávazné orientační hodnoty, kterých nemusí být v jednotlivých případech dosaženo z důvodu různých podmínek použití, např. teploty nebo vlastností povrchu upínaných profilů.

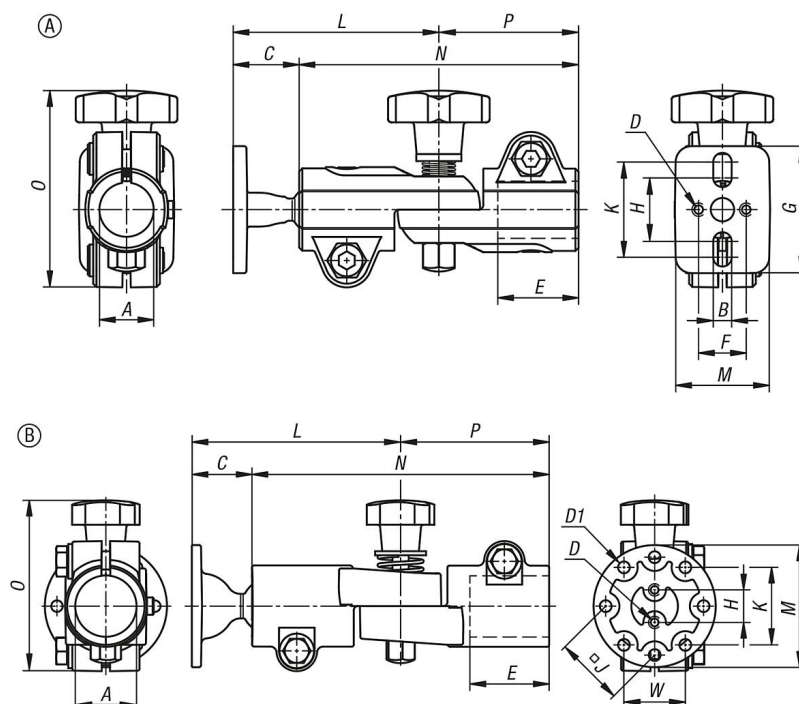
Poskytnuté údaje nepředstavují záruku kvality ani zaručené vlastnosti výrobků.

#### Příslušenství:

- Trubky s kruhovým a čtvercovým profilem K0493

# Trubkové spojky, kloub, z hliníku, s kulovým kloubem

## Výkresy



## Přehled zboží

### Trubkové spojky, kloub, z hliníku, s kulovým kloubem

Objednací číslo	Provedení	A	B	C	D	D1	E	F	G	H	J	K	L	M	N	O	P	W	Mb (Nm)
K0489.5181	A	18,1	5,5	21	M5X10	-	25	15	40	20	-	30	65	30	88	62	44	-	9
K0489.5301	B	30,1	-	30	M6	5,8	45	-	-	16	34	38,1	103	60	146	84	73	30,2	40