

## Upínací desky z oceli pro otočný upínací uzávěr

### Popis zboží/obrázky produktu



#### Popis

**Materiál:**

Pouzdro, ocel.

**Provedení:**

Pouzdro, poniklované.

**Upozornění:**

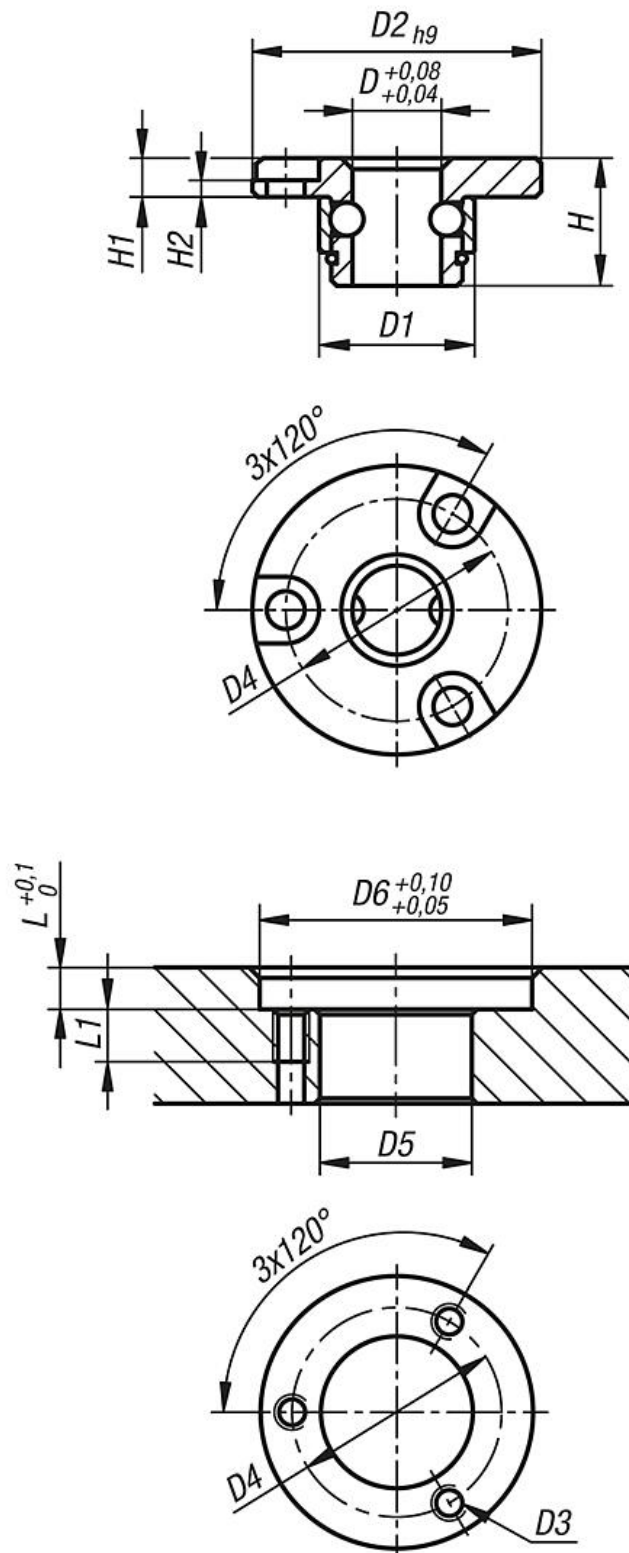
Upevňovací šrouby M3 z nerezové oceli jsou součástí dodávky.  
Možnost montáže pro tloušťky desek od 9 mm.

**Příslušenství:**

Otočná upínací závora K1559.

## Upínací desky z oceli pro otočný upínací uzávěr

Výkresy

Napínací deska nasazena  
pro tloušťky desek >9 mm

## Upínací desky z oceli pro otočný upínací uzávěr

### Přehled zboží

---

#### Upínací desky z oceli pro otočný upínací uzávěr

Objednací číslo	D	D1	D2	D3	D4	D5	D6	H	H1	H2	L	L1
K1560.801	8	14	26	M3x0,5	20	14,5	26	11,5	3,5	1,5	4	5