

## Teleskopické lišty, ocelové pro montáž do drážky, částečný výsuv, nosnost do 10 kg

Popis zboží/obrázky produktu



### Popis

#### Materiál:

Lišty z oceli.  
Kuličkové klece z plastu.  
Kuličky z oceli C.

#### Provedení:

Kolejničky zinkované.  
Kuličky, kaleny.

#### Pokyny k objednání:

Prodej po párech

#### Upozornění:

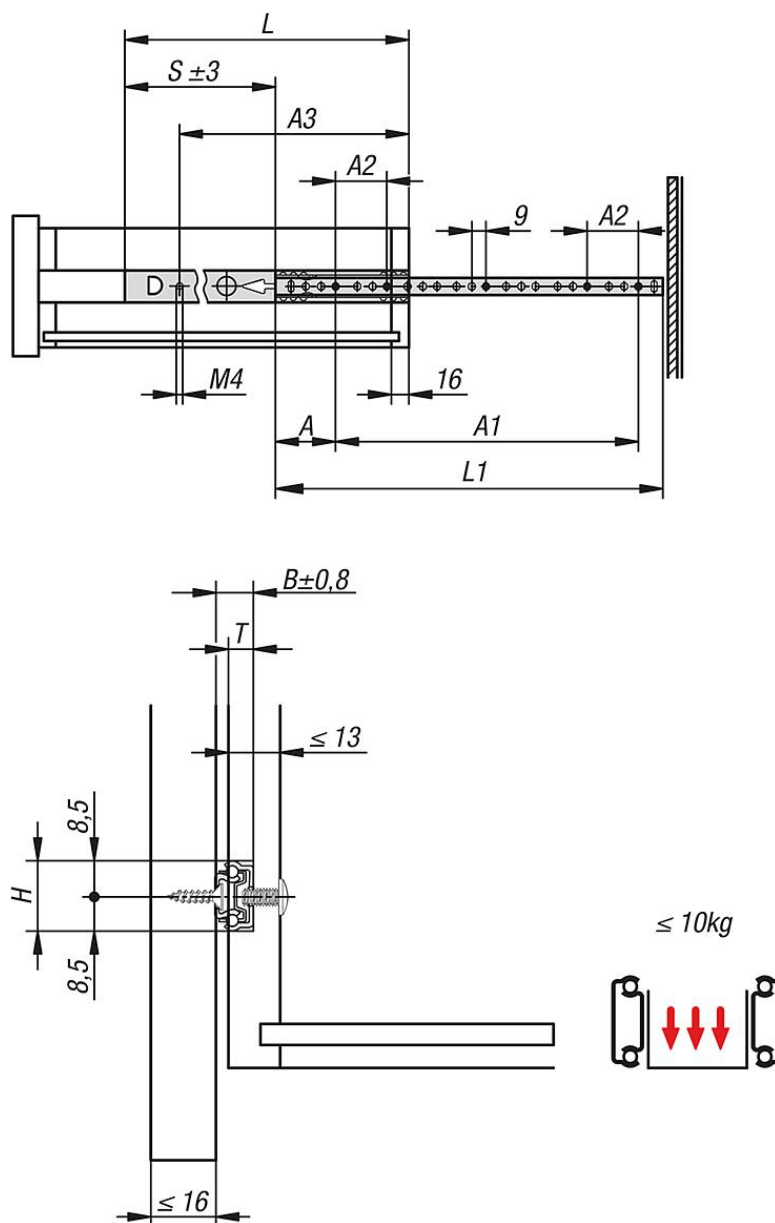
U teleskopické lišty s částečným vysunutím je zdvih menší než montážní délka. Představují cenově výhodné řešení při vedení zásuvek a podobných zařízení za nízkého tření a vysoké boční stability. Přidržování fixuje v uzavřené poloze. Dynamická zatěžovací kapacita teleskopických lišt udává maximální zatížitelnost svisle namontovaného páru teleskopických lišt při využití plné dráhy výsuvu. Uvedené nosnosti se vztahují na maximální hodnotu při 20.000 cyklech.

#### Vezměte na vědomí:

Zatížitelnost všech teleskopických lišt byla testována podle DIN EN 15338 úroveň 1.

# Teleskopické lišty, ocelové pro montáž do drážky, částečný výsuv, nosnost do 10 kg

Výkresy



## Přehled zboží

### Teleskopické lišty, ocelové pro montáž do drážky, částečný výsuv, nosnost do 10 kg

Objednací číslo	A	A2	A3	B	H	L	L1	Zdvih S	T = hloubka drážky	Nosnost na jeden pár v kg	Hloubka zásuvky od - do
K1566.0133	37	32	101	10	17	133	150	85	6-7	10	155 - 210
K1566.0164	37	32	132	10	17	164	182	104	6-7	10	185 - 260
K1566.0185	37	32	153	10	17	185	182	125	6-7	10	185 - 305
K1566.0210	37	32	178	10	17	210	214	138	6-7	10	220 - 340
K1566.0217	37	32	185	10	17	217	214	145	6-7	10	220 - 355
K1566.0241	37	32	209	10	17	241	246	157	6-7	10	250 - 390
K1566.0249	37	32	217	10	17	249	246	165	6-7	10	250 - 410
K1566.0430	37	32	398	10	17	430	278	328	6-7	10	430
K1566.0450	37	32	418	10	17	450	278	348	6-7	10	450
K1566.0480	37	32	448	10	17	480	310	366	6-7	10	480

## Teleskopické lišty, ocelové pro montáž do drážky, částečný výsuv, nosnost do 10 kg

### Přehled zboží

Objednací číslo	A	A2	A3	B	H	L	L1	Zdvih S	T = hloubka drážky	Nosnost na jeden pár v kg	Hloubka zásuvky od - do
<b>K1566.0500</b>	37	32	468	10	17	500	310	368	6-7	10	500
<b>K1566.0550</b>	37	32	518	10	17	550	342	424	6-7	10	550