

Závěsy z oceli vnitřní, úhel rozevření 110°

Popis zboží/obrázky produktu



Popis

Materiál:

Ocel.

Provedení:

Pozinkováno.

Upozornění:

Závěsy se hodí výhradně pro vodorovné aplikace.

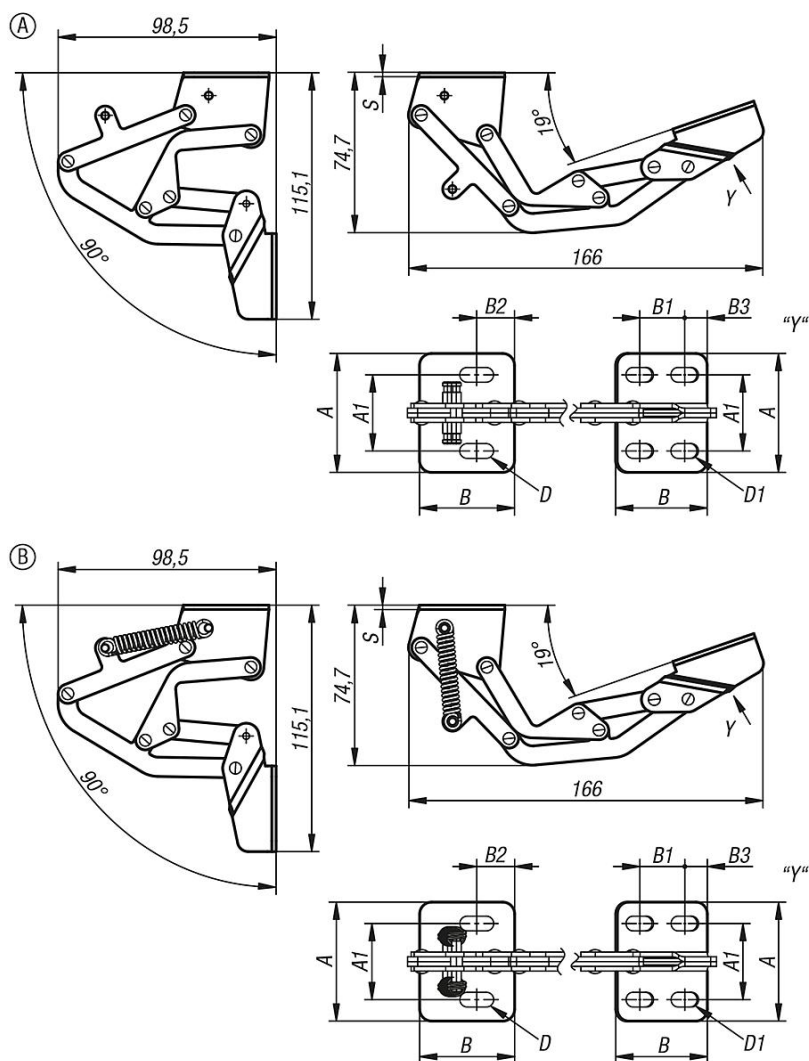
U provedení s pružinou se při otvírání dosáhne krouticího momentu 1,0 Nm a při zavírání 3,0 Nm.

Úhel rozevření 110°.



Závěsy z oceli vnitřní, úhel rozevření 110°

Výkresy



Přehled zboží

Závěsy z oceli, vnitřní, úhel rozevření 110°

Objednací číslo	Provedení	Typ výrobku	A	A1	B	B1	B2	B3	D	D1	S
K1519.50400	A	závěsy vnitřní	50	32	40	20	16	10	6,2x14,2	6,2x12,2	2
K1519.50401	B	závěsy s vnitřní pružinou	50	32	40	20	16	10	6,2x14,2	6,2x12,2	2