

Upínací úhelníky, šedá litina, jednostranné úzké s rastrovými otvory

Popis zboží/obrázky produktu



Popis

Materiál:

GJL 300.

Provedení:

Dosedací a upínací plochy, přesně obrobené.

Upozornění:

Rozteč rastru $50 \pm 0,02$ mm.

Upínací úhelníky jsou vhodné ke svislému polohování a upevňování obrobků a přípravků. K polohování a upevňování upínacích úhelníků na rastrové desky K0800 a palety K0806 se používají lícované šrouby K0815.

Upínací úhelníky systémové velikosti M12 se připevňují lícovanými šrouby K0815.112065.

Upínací úhelníky systémové velikosti M16 se připevňují lícovanými šrouby K0815.116065.

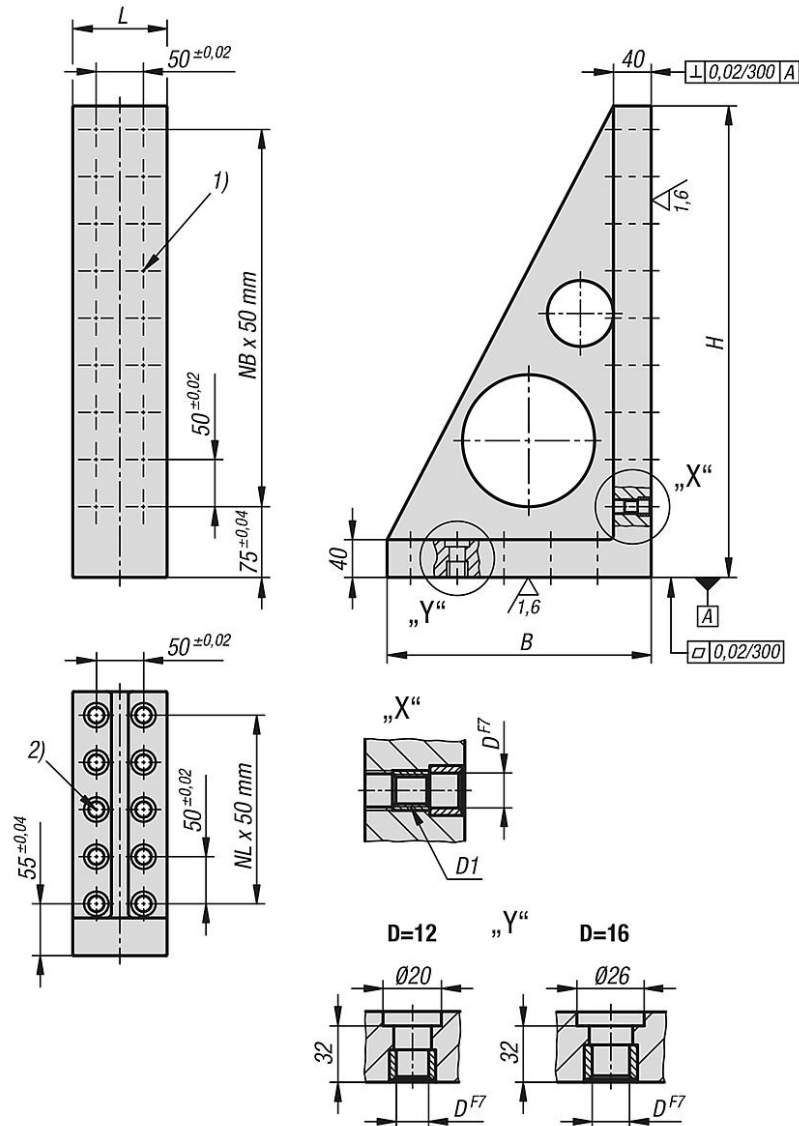
Ochranné zátky k uzavření rastrových otvorů je nutné objednávat samostatně.

Odkaz na výkres:

- 1) Rastrový otvor
- 2) Otvoru pro lícovaný šroub

Upínací úhelníky, šedá litina, jednostranné úzké s rastrovými otvory

Výkresy



Přehled zboží

Upínací úhelníky, šedá litina, jednostranné úzké s rastrovými otvory

Objednáací číslo	L	B	H	D	D1	N1=počet rastrových otvorů	Počet upevňovacích otvorů	NL=Počet v podélném směru	NB=Počet v příčném směru
K0807.212181030	100	180	300	12	M12	10	6	2	4
K0807.212231040	100	230	400	12	M12	14	8	3	6
K0807.212281050	100	280	500	12	M12	18	10	4	8
K0807.216181030	100	180	300	16	M16	10	6	2	4
K0807.216231040	100	230	400	16	M16	14	8	3	6
K0807.216281050	100	280	500	16	M16	18	10	4	8

