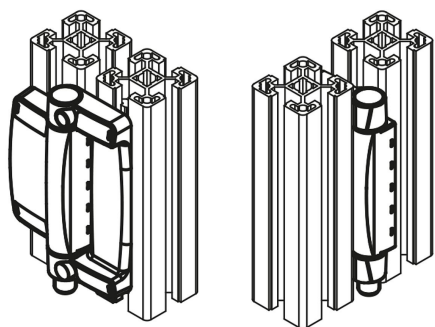


Bezpečnostní spínač závěsu, dodatečný závěs

Popis zboží/obrázky produktu



Popis

Materiál:

Korpus zinkový tlakový odlitek.
Víko korpusu plast samozhášecí.
Čep závěsu zinkový tlakový odlitek/ocel C45.
Kontakty stříbro-niklová slitina 10.

Upozornění:

Bezpečnostní spínače závěsu slouží ke sledování polohy otočně uložených ochranných dveří, ochranných klapek a ochranných krytů. Sledování ochranného zařízení se uskutečňuje přímo v závěsu.

Úhel sepnutí lze u univerzálně přednastavených provedení volně nastavit v celém pracovním rozsahu. Montážní pomůcka zajišťuje rychlé vyrovnání na dveřích a sloupcích.

Přídavné závěsy mají stejný vzhled a stejné rozměry jako bezpečnostní spínače závěsů.

U uvedených hodnot zatížení závěsů se jedná o nezávazné orientační hodnoty bez zohlednění součinitele bezpečnosti a vyloučení jakéhokoliv ručení. Uvedené hodnoty slouží pouze k informačním účelům a nepředstavují žádné právně závazné zaručení vlastností.

Hodnoty zatížení se měří za laboratorních podmínek. Zda je závěs s kuličkami vhodný pro příslušné použití, musí uživatel rozhodnout individuálně.

Různorodost materiálů, do kterých se upevňují závěsy a druhy upevnění, povětrnostní podmínky a opotřebení mohou ovlivnit naměřené hodnoty.

Použití:

- Speciální strojírenství
- Elektroprůmysl
- Balicí stroje
- Oplocení/ profilové systémy
- Obráběcí stroje
- Měřicí technika, technologie výrobních postupů, zkušební a laboratorní technika

Montáž:

4 x M6 vřetovité šrouby DIN 7984 nebo DIN EN ISO 4762
utahovací moment 4,3 Nm

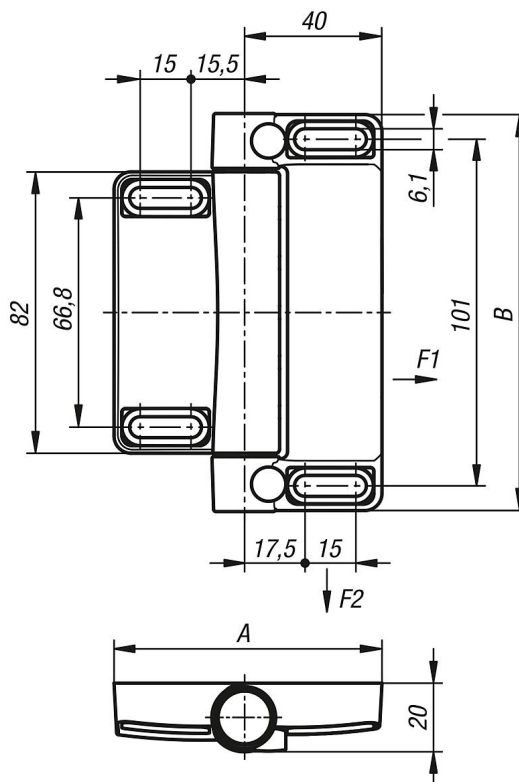
Všeobecné pokyny k montáži najdete v příloženém provozním návodu.

Přednosti:

- Vhodné pro ochranu vahadlových uzávěrů
- Minimální montážní náročnost u běžných hliníkových profilů
- Optimální integrace do okolní konstrukce
- Vysoká ochrana vůči nedovolené manipulaci
- Nízké mechanické opotřebení

Bezpečnostní spínač závěsu, dodatečný závěs

Výkresy



Přehled zboží

Objednací číslo	A	B	F1 N	F2 N
K1499.78116	78	116	5000	5000