

## Svěrací podložky k přitlačným šroubům

### Popis zboží/obrázky produktu



### Popis

#### Materiál:

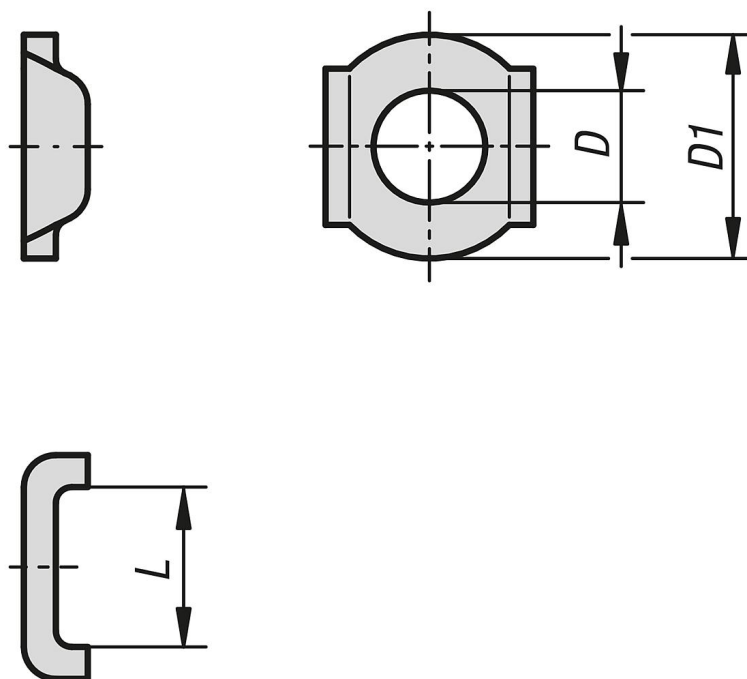
Ocel nebo nerezová ocel 1.4301.

#### Provedení:

Ocel, pozinkovaná.

Nerezová ocel bez povrchové úpravy.

### Výkresy



### Přehled zboží

#### Svěrací podložky k přitlačným šroubům

Objednací číslo	Materiál základní těleso	D průchozí otvor pro	D1	L
K1441.0041	ocel	M4	12,7	8,7
K1441.0051	ocel	M5	12,6	9,7
K1441.0061	ocel	M6	14	12
K1441.0062	ocel	M6	15	13,5
K1441.0081	ocel	M8	22	15,5
K1441.0101	ocel	M10	25	19
K1441.0121	ocel	M12	33	24
K1441.0161	ocel	M16	35	27
K1441.1041	nerezová ocel	M4	12,7	8,7
K1441.1051	nerezová ocel	M5	12,6	9,7
K1441.1061	nerezová ocel	M6	14	12
K1441.1062	nerezová ocel	M6	15	13,5

## Svěrací podložky k přitlačným šroubům

### Přehled zboží

Objednací číslo	Materiál základní těleso	D průchozí otvor pro	D1	L
K1441.1081	nerezová ocel	M8	22	15,5
K1441.1101	nerezová ocel	M10	25	19