

Surové magnety (kotoučové magnety) se zahloubeným otvorem z NdFeB, provedení A

Popis zboží/obrázky produktu



Popis

Materiál:
NdFeB (neodym).

Provedení:
Pozinkováno.

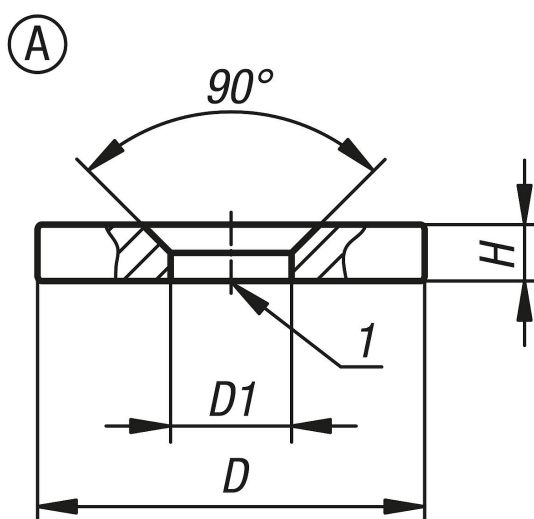
Upozornění:
Nestíněný systém.

Teplotní rozsah:
max. 80 °C.

Montáž:
Magnety lze montovat pomocí zalisování, zašroubování nebo vlepení.

Odkaz na výkres:
1) přitlačná plocha

Výkresy



Přehled zboží

Objednací číslo	Provedení	D	D1	H	Utahovací moment max. Nm	Přidrzná síla N
K1405.12	A	12 ±0,1	3,5 ±0,1	3 ±0,1	3	18
K1405.15	A	15 ±0,1	4,5 ±0,1	3,5 ±0,1	3	29
K1405.18	A	18 ±0,1	4,5 ±0,1	4 ±0,1	3	41
K1405.24	A	24 ±0,1	5,5 ±0,1	4 ±0,1	3	66