

## Západkové uzávěry z nerezové oceli, malé provedení

### Popis zboží/obrázky produktu



### Popis

#### Materiál:

Pouzdro a upevňovací matice, nerezová ocel 1.4404.

Ovládání 1.4401.

O-kroužky NBR.

#### Provedení:

Bez povrchové úpravy.

#### Upozornění:

Západkový uzávěr lze zabudovat v předběžně smontovaném stavu s uzavírací drahou 90°.

Použitelné vpravo nebo vlevo.

Vodotěsnost a prachotěsnost IP65 podle EN 60529.

Západku v požadovaném provedení je nutno objednat zvlášť. Každá západka lze kombinovat s každým pouzdrem.

#### Příslušenství:

Nástrčkový klíč K0535

#### Odkaz na výkres:

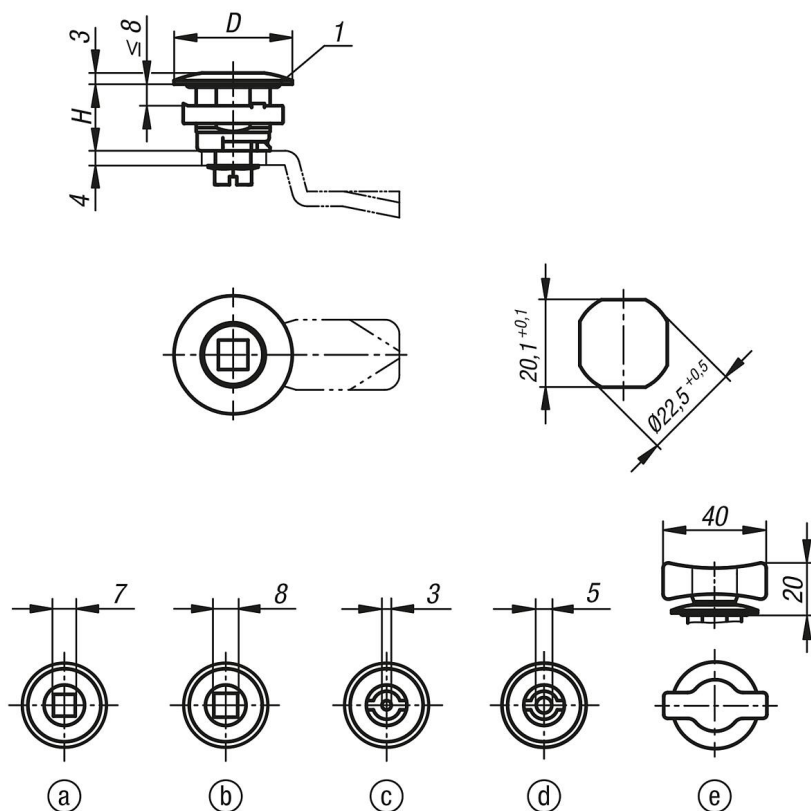
Ovládání:

- a) Čtyřhran 7 mm
- b) Čtyřhran 8 mm
- c) Motýlek 3 mm
- d) Motýlek 5 mm
- e) Kolíková rukojeť

1) O-kroužek

# Západkové uzávěry z nerezové oceli, malé provedení

## Výkresy



## Přehled zboží

Objednací číslo	Ovladač	D	H
K1339.1718	čtyřhran 7 mm	32	18
K1339.1818	čtyřhran 8 mm	32	18
K1339.4318	motýlek 3 mm	32	18
K1339.4518	motýlek 5 mm	32	18
K1339.0018	kolíková rukojeť	32	18