

Západkové uzávěry v Hygienic DESIGN

Popis zboží/obrázky produktu



Popis

Materiál:

Pouzdro a ovládání: 1.4404.

Uzemňovací matice a šroub s límcem: 1.4301.

Těsnění: silikon modrý, vyhovuje požadavkům FDA.

Provedení:

Bez povrchové úpravy.

Upozornění:

Hygienický nerezový západkový uzávěr vylučuje napadení choroboplodnými zárodky a splňuje přísné zkušební předpisy pro potravinářské stroje a hygienu. Promyšlený geometrický tvar, zrcadlový lesk nerezových povrchů a rotačně centrické těsnění spolehlivě zamezují usazování nečistot. Voda, čisticí prostředky apod. zde mohou úplně odtéci a zabraňují tak kontaminaci.

Právě v procesech, u kterých odolnost těsnění vůči čisticím a dezinfekčním prostředkům hraje významnou roli, je nutno používat optimalizované rozvodné skříně, svorkovnice a ovládací prvky na výrobních zařízeních. Hygienický západkový uzávěr HD konstruovaný podle zásad Hygienic DESIGN splňuje přísné předpisy potravinářského průmyslu a hodí se tak optimálně do Vašich profesionálních hygienických aplikací.

Speciální utěsnění je určeno pro vysokotlaké pneumatické tryskání do max. tlaku 100 barů a splňuje IP65/67. Navíc je těsnění teplotně stabilní do 80 °C a díky svému modrému zabarvení vyhovuje předpisům FDA (spolehlivě zabraňuje záměně s potravinami).

Západku v požadovaném provedení je nutno objednat zvlášť. Každá západka lze kombinovat s každým pouzdem.

Příslušenství:

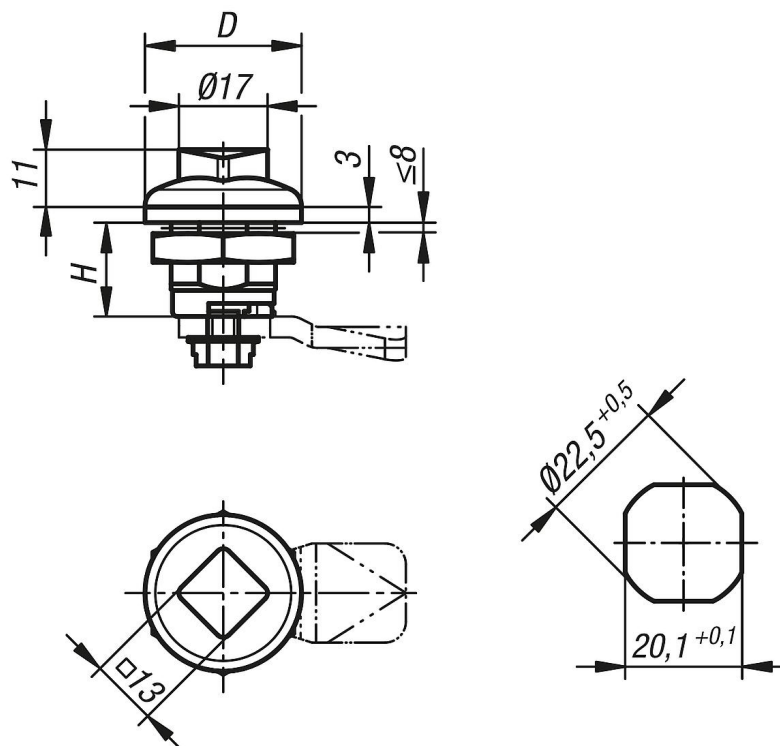
Nástrčkový klíč K1335.113

Prstencový /otevřený klíč K1362.16

Ochranný nástavec K1362.1613

Západkové uzávěry v Hygienic DESIGN

Výkresy



Přehled zboží

Objednací číslo	Ovladač	D	H
K1354.18	čtyřhran	30	18