

# Křídlové šrouby pro těsnicí podložku a podložku Hygienic USIT® Freudenberg Process Seals

Popis zboží/obrázky produktu



## Popis

### Materiál:

Ocelové díly nerezová ocel 1.4404.

### Provedení:

Leštěno do vysokého lesku.

### Upozornění:

Pomocí křídlového šroubu lze výborně realizovat jednoduchá šroubová spojení. Tyto matice lze bez problémů otevírat a zavírat bez použití nářadí. Povrch je kompletně leštěný do vysokého lesku a vykazuje hloubku drsnosti mnohem menší než Ra 0,8 µm. Obrys je vyroben s velkými poloměry, přechody a zaoblení. Ať je hříbovitý ovládací knoflík namontován v jakékoliv montážní poloze, nemohou na něm přilnout žádné nečistoty a zbytky výrobku, resp. čisticího prostředku. Proto je zajištěno snadné čištění.

K utěsnění šroubového spoje se používají těsnicí podložky a podložky Hygienic USIT® od Freudenberg Process Seals. Díky křídlovému šroubu je speciálně sladěn s tímto těsněním. Vzniká utěsnění šroubového spoje takřka bez mrtvého prostoru, které splňuje hygienické požadavky.

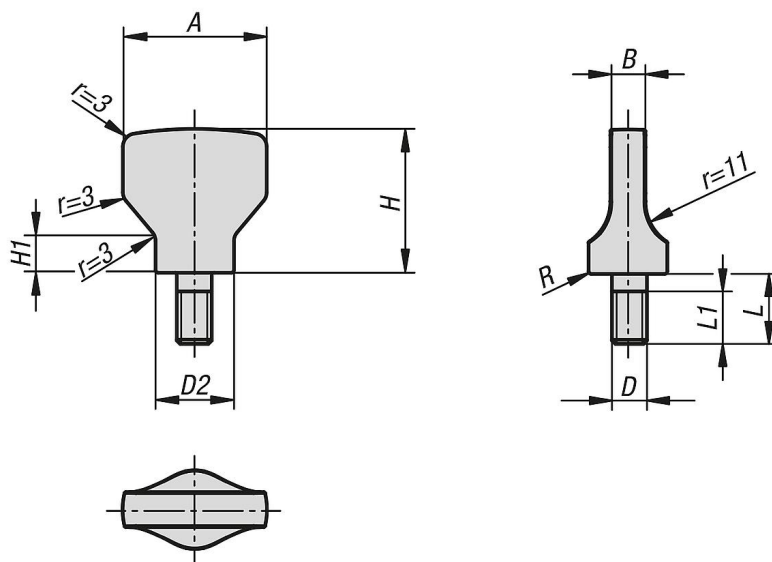
### Na vyžádání:

Jiné délky závitů, palcový závit.

### Příslušenství:

Těsnicí podložka a podložka Hygienic USIT® K1491 pro šroubovací plochy.

## Výkresy



## Přehled zboží

### Křídlové šrouby pro těsnicí podložku a podložku Hygienic USIT® Freudenberg Process Seals

**Křídlové šrouby pro těsnicí podložku a podložku Hygienic USIT®****Freudenberg Process Seals**

Přehled zboží

| Objednací číslo | A  | B  | D   | D2   | H  | H1  | L  | L1 | R    |
|-----------------|----|----|-----|------|----|-----|----|----|------|
| K1313.2004X8    | 20 | 4  | M4  | 10,8 | 19 | 5,3 | 8  | 7  | 0,45 |
| K1313.2105X10   | 21 | 5  | M5  | 11,8 | 21 | 6   | 10 | 9  | 0,5  |
| K1313.2506X12   | 25 | 6  | M6  | 14,2 | 25 | 7   | 12 | 11 | 0,55 |
| K1313.3308X16   | 33 | 8  | M8  | 18   | 33 | 8,4 | 16 | 15 | 0,7  |
| K1313.4010X20   | 40 | 10 | M10 | 22,3 | 40 | 10  | 20 | 19 | 0,8  |