

Držák na kabely s kladivem

Popis zboží/obrázky produktu



Popis

Materiál:

Polyamid.
O-kroužek FPM 70.

Provedení:

Černé.

Upozornění:

Držák kabelů slouží jako upínací díl pro kabely a hadice s průměrem do 12 mm.

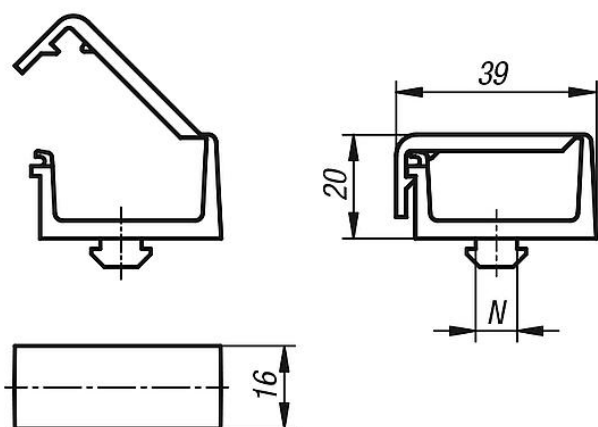
Montáž proveďte pomocí zapracovaného kladiva otočením o 90° v drážce profilu.
Upnutí kabelů proveďte pomocí vloženého O-kroužku.

Provedení A: s jednou komorou.

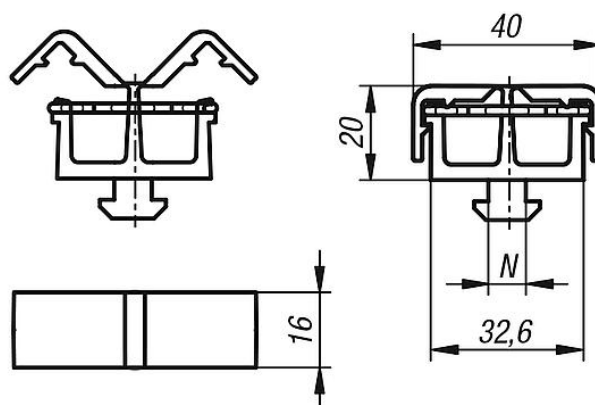
Provedení B: se dvěma oddělenými komorami.

Výkresy

Ⓐ



Ⓑ



Přehled zboží

Držák na kabely s kladivem

Objednací číslo	Provedení	Provedení 2	Šířka drážky	N
K1280.1108	A	typ I	8	8
K1280.1208	A	typ B	8	8
K1280.1210	A	typ B	10	10
K1280.2108	B	typ I	8	8
K1280.2208	B	typ B	8	8
K1280.2210	B	typ B	10	10

