

Držák na kabely

Popis zboží/obrázky produktu



Popis

Materiál:

Polyamid.
O-kroužek FPM 70.

Provedení:

Černé.

Upozornění:

Držák na kabely slouží jako upínací díl pro kabely a hadice s průměrem až 12 mm.

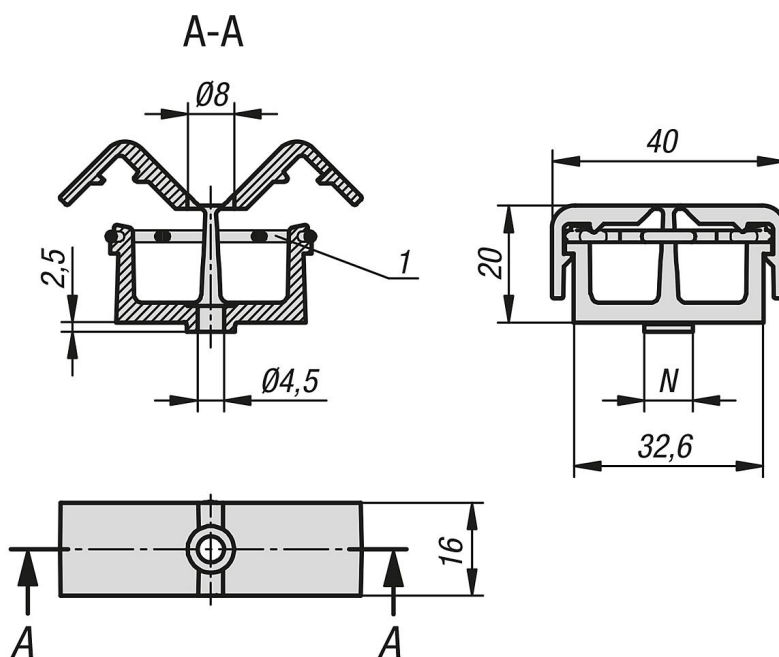
Montáž lze provést na ploché prvky nebo hliníkové profily (drážka 8 nebo 10 mm) pomocí šroubu s válcovou hlavou nebo čochkovitého šroubu a vložky do drážky. Upnutí kabelů provedte pomocí vloženého O-kroužku.

Se dvěma oddělenými komorami.

Odkaz na výkres:

1) O-kroužek

Výkresy



Přehled zboží

Držák na kabely

Objednací číslo	Šířka drážky	N
K1279.00	-	-
K1279.08	8	8
K1279.10	10	10

