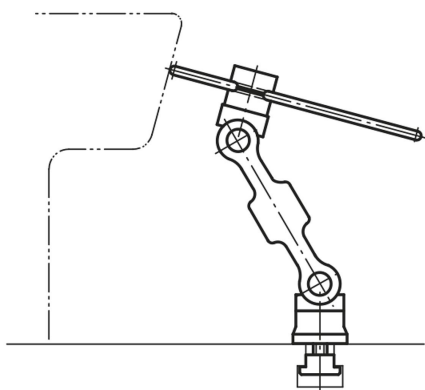


Dorazy obrobku 5D

Popis zboží/obrázky produktu



Popis

Materiál:

Upínací kloub z vysokopevného hliníku.

Osový čep, opěrný talíř a dorazová tyč z oceli.

Provedení:

Upínací kloub modře a černě eloxovaný.

Osový čep, opěrný talíř a dorazová tyč bryněrovaná.

Upozornění:

5osý doraz obrobku slouží mj. jako mnohostranný nástroj na ustavování polohy na obráběcích strojích nebo při montážních pracích. Lze jej rychle a pružně přestavovat plynule v 5 osách.

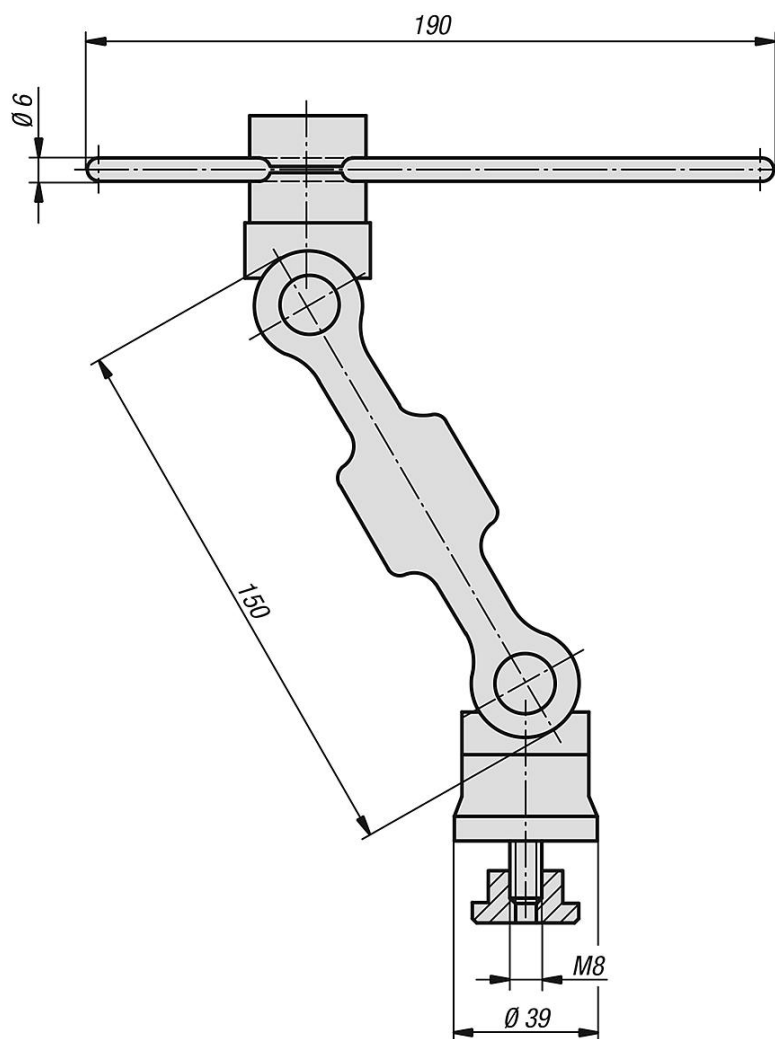
Dodávka kompletně s vložkou do T drážky M8 x 12 a imbusovým klíčem.

Na vyžádání:

Spojovací prvek pro kombinaci několika 5osých dorazů obrobku.

Dorazy obrobku 5D

Výkresy



Přehled zboží

Dorazy obrobku 5D

Objednací číslo	Velikost
K1234.15012	150