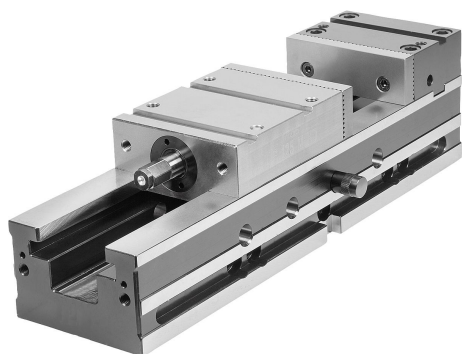


## NC upínač šířka čelistí 125 mm

### Popis zboží/obrázky produktu



### Popis

#### Materiál:

Základní těleso a uchycení čelisti z cementační oceli.

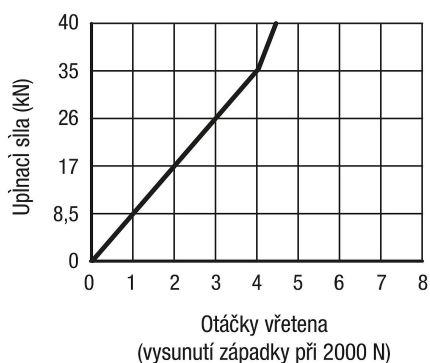
#### Provedení:

ze všech stran kaleno a broušeno.

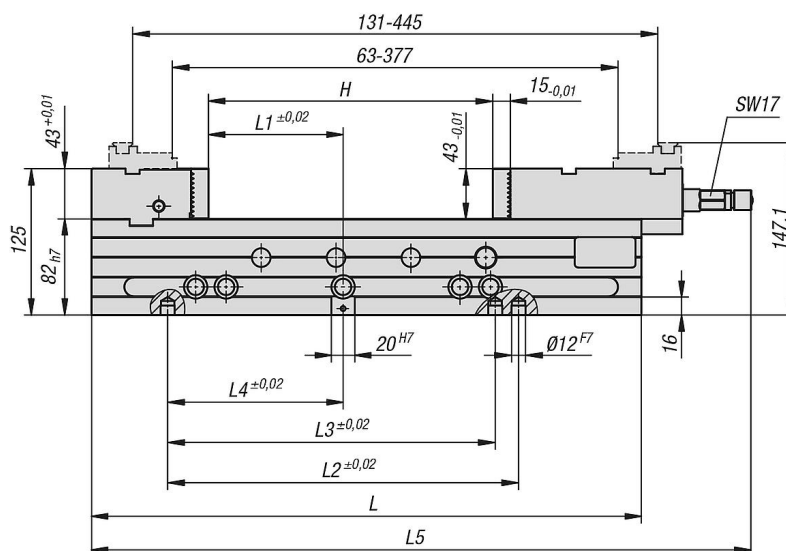
#### Vlastnosti:

NC-upínače mají mnohostranné využití:

- Reprodukční přesnost je rovna či menší než 0,01 mm
- Pevná čelist zajištěna ve všech rovinách (X,Y,Z)
- Vertikální použití přímo na strojním stole
- Velký rozsah upnutí díky výměnným stupňovým čelistem
- Boční sklápění, s upevňovacími otvory pro rozteč drážek 63 mm a 100 mm
- Rychlé předběžné nastavení rozsahu upnutí prostřednictvím vymezovacího čepu
- Základní výbava se dvěma oboustrannými čelistmi pro našroubování a s ruční klikou



### Výkresy



### Přehled zboží

#### NC upínač šířka čelistí 125 mm

| Objednáací číslo | B   | L   | L1  | L2  | L3  | L4  | L5  | H<br>Upínací rozsah | Hmotnost<br>kg |
|------------------|-----|-----|-----|-----|-----|-----|-----|---------------------|----------------|
| K1238.125470     | 125 | 470 | 115 | 300 | 280 | 150 | 564 | 0-239               | 37,6           |

