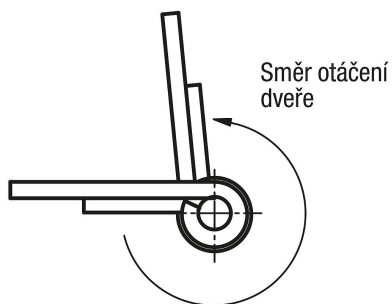


## Pružinové závěsy z oceli nebo nerezové oceli 75 mm

### Popis zboží/obrázky produktu



Závěsy s otevírací pružinou

### Popis

#### Materiál:

Ocel nebo nerezová ocel 1.4301.  
Upínací pružina z nerezové oceli.

#### Provedení:

Bez povrchové úpravy.

#### Upozornění:

Závěsy ve stočeném provedení.  
Úhel rozevření 270°.

Krouticí moment pružiny, při otevírání:

$M(0^\circ) : 0,12 \text{ Nm}$  /  $M(90^\circ) : 0,09 \text{ Nm}$  /  $M(180^\circ) : 0,06 \text{ Nm}$

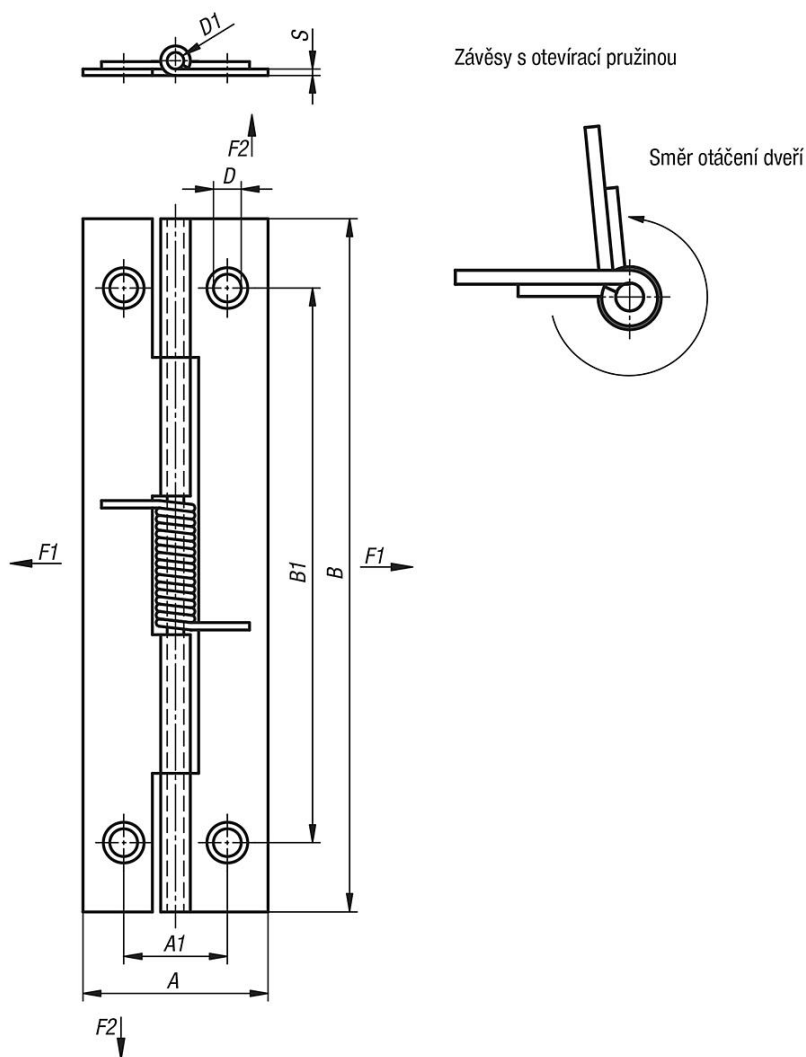
U uvedených hodnot zatížení závěsů se jedná o nezávazné orientační hodnoty bez zohlednění součinitele bezpečnosti a s vyloučením jakéhokoliv ručení. Uvedené hodnoty slouží pouze k informačním účelům a nepředstavují žádné právně závazné zaručení vlastností.

Hodnoty zatížení se měří za laboratorních podmínek. Zda je závěs vhodný pro příslušné použití, musí uživatel rozhodnout individuálně.

Různorodost materiálů, do kterých se upevňují závěsy, a druhy upevnění, povětrnostní podmínky a opotřebení mohou ovlivnit naměřené hodnoty.

# Pružinové závěsy z oceli nebo nerezové oceli 75 mm

## Výkresy



## Přehled zboží

### Pružinové závěsy z oceli nebo nerezové oceli 75 mm

Objednací číslo	Materiál základní těleso	A	A1	B	B1	D	D1	S	F1 N	F2 N
K1174.20750	ocel	20	11,2	75	60	2,8	1,8	0,8	1180	1210
K1174.120750	nerezová ocel A2	20	11,2	75	60	2,8	1,8	0,8	1430	1740