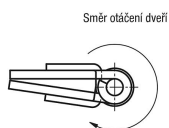


## Pružinové závěsy z oceli, nerezové oceli nebo hliníku 120 mm

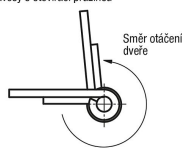
### Popis zboží/obrázky produktu



Závěsy s uzavírací pružinou



Závěsy s otevírací pružinou



### Popis

#### Materiál:

Ocel, nerezová ocel 1.4301 nebo hliník 5754.  
Upínací pružina z oceli nebo nerezové oceli.

#### Provedení:

Ocel bez povrchové úpravy nebo pozinkovaná.  
Nerezová ocel a hliník bez povrchové úpravy.  
Napínací pružiny slitina zinku a hliníku.

#### Upozornění:

Závěsy ve stočeném provedení.  
Úhel rozevření 270°.

Krouticí moment pružiny při otevírání:

$M(0^\circ) : 0,85 \text{ Nm} / M(90^\circ) : 0,56 \text{ Nm} / M(180^\circ) : 0,28 \text{ Nm}$

Krouticí moment pružiny při zavírání:

$M(0^\circ) : 0,28 \text{ Nm} / M(90^\circ) : 0,56 \text{ Nm} / M(180^\circ) : 0,85 \text{ Nm}$

U závěsů z hliníku jsou napínací pružiny z oceli se slitinou zinku a hliníku.

Provedení A: bez otvorů  
provedení B: s otvory

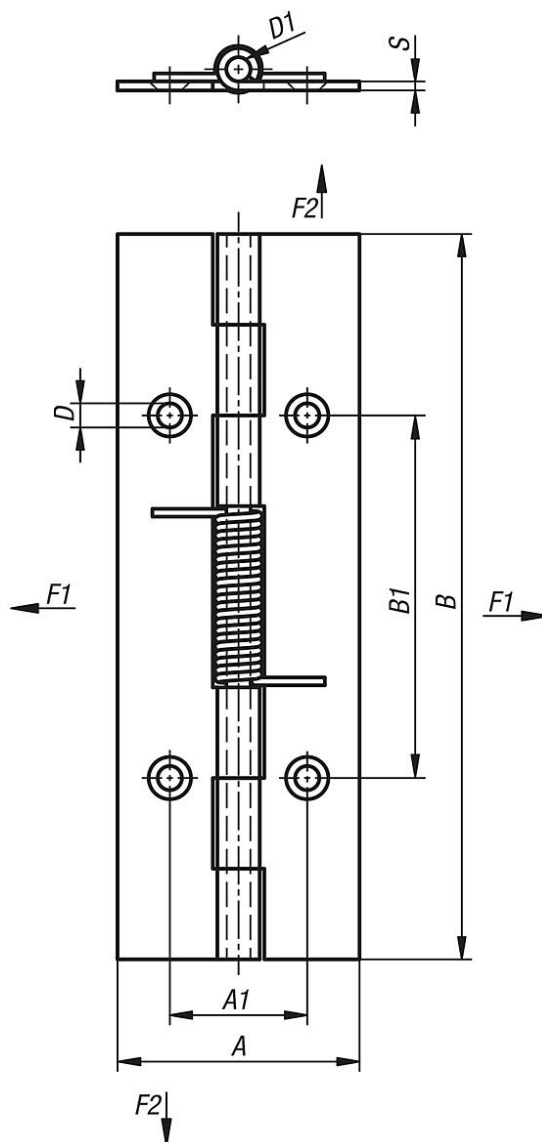
U uvedených hodnot zatížení závěsů se jedná o nezávazné orientační hodnoty bez zohlednění součinitele bezpečnosti a vyloučení jakéhokoliv ručení. Uvedené hodnoty slouží pouze k informačním účelům a nepředstavují žádné právně závazné zaručení vlastností.

Hodnoty zatížení se měří za laboratorních podmínek. Zda je závěs vhodný pro příslušné použití, musí uživatel rozhodnout individuálně.

Různorodost materiálů, do kterých se upevňují závěsy, a druhy upevnění, povětrnostní podmínky a opotřebení mohou ovlivnit naměřené hodnoty.

# Pružinové závěsy z oceli, nerezové oceli nebo hliníku 120 mm

## Výkresy



## Přehled zboží

### Pružinové závěsy z oceli, nerezové oceli nebo hliníku 120 mm

Objednáací číslo	Provedení	Provedení 1	Materiál základní těleso	Povrch základního tělesa	A	A1	B	B1	D	D1	S	F1 N	F2 N
K1175.4012000	A	pružina otevírací	ocel	bez povrchové úpravy	40	-	120	-	-	4	1,5	1970	5420
K1175.4012001	B	pružina otevírací	ocel	pozinkovaný	40	22,7	120	60	4	4	1,5	1970	5420
K1175.14012000	A	pružina otevírací	nerezová ocel A2	bez povrchové úpravy	40	-	120	-	-	4	1,5	4100	10300
K1175.14012001	B	pružina otevírací	nerezová ocel A2	bez povrchové úpravy	40	22,7	120	60	4	4	1,5	4100	10300
K1175.24012000	A	pružina otevírací	hliník	bez povrchové úpravy	40	-	120	-	-	4	1,5	1970	5420
K1175.24012001	B	pružina otevírací	hliník	bez povrchové úpravy	40	22,7	120	60	4	4	1,5	1970	5420
K1175.4012010	A	pružina uzavírací	ocel	bez povrchové úpravy	40	-	120	-	-	4	1,5	1970	5420
K1175.4012011	B	pružina uzavírací	ocel	pozinkovaný	40	22,7	120	60	4	4	1,5	1970	5420
K1175.14012010	A	pružina uzavírací	nerezová ocel A2	bez povrchové úpravy	40	-	120	-	-	4	1,5	4100	10300
K1175.14012011	B	pružina uzavírací	nerezová ocel A2	bez povrchové úpravy	40	22,7	120	60	4	4	1,5	4100	10300
K1175.24012010	A	pružina uzavírací	hliník	bez povrchové úpravy	40	-	120	-	-	4	1,5	1970	5420
K1175.24012011	B	pružina uzavírací	hliník	bez povrchové úpravy	40	22,7	120	60	4	4	1,5	1970	5420

