

## Kloubová oka

### Popis zboží/obrázky produktu



### Popis

#### Materiál:

Ocel nebo nerezová ocel 1.4305.

#### Provedení:

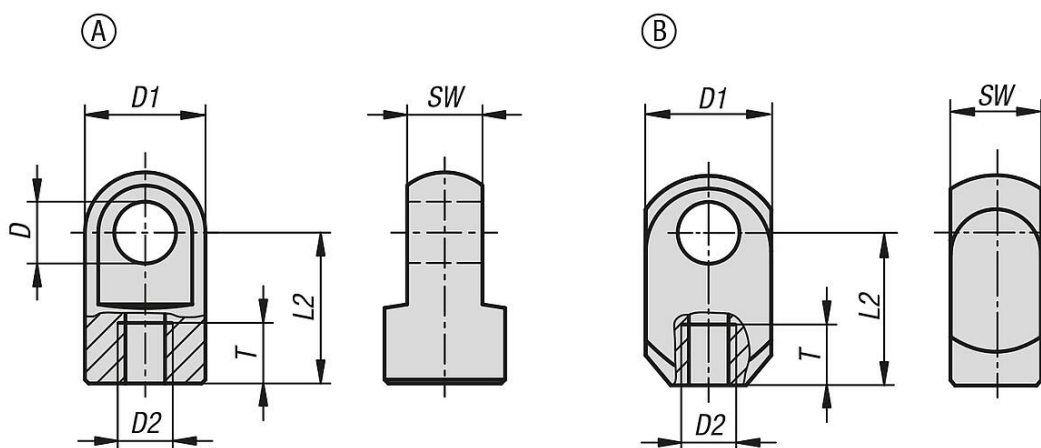
Ocel, pozinkovaná.

Nerezová ocel bez povrchové úpravy.

#### Upozornění:

Kloubová oka s vnitřním závitem.

### Výkresy



### Přehled zboží

#### Kloubová oka

Objednací číslo	Materiál základní těleso	Provedení	D	D1	D2	L2	SW	T
K0127.03504111	ocel	A	4,1	8	M3,5	11	4	6
K0127.0506116	ocel	A	6,1	10	M5	16	6	8
K0127.0508116	ocel	B	8,1	15	M5	16	10	8
K0127.0808119	ocel	A	8,1	14	M8	19	10	11
K0127.1008127	ocel	A	8,1	18	M10	27	10	12
K0127.05061161	Nerezová ocel	A	6,1	10	M5	16	6	8
K0127.08081191	Nerezová ocel	A	8,1	14	M8	19	10	11
K0127.10081271	Nerezová ocel	A	8,1	18	M10	27	10	12