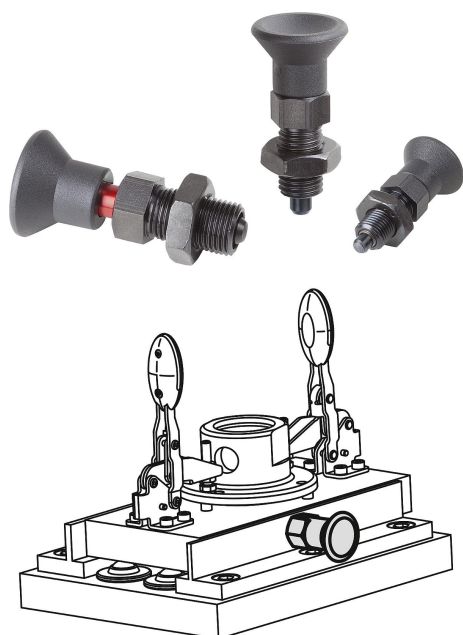


Aretační čepy z oceli s plastovým úchytem hříbovitého tvaru a označením blokování

Popis zboží/obrázky produktu



Popis

Materiál:

Aretační kolík z oceli.
Závitové pouzdro z oceli.
Úchyt hříbovitého tvaru z termoplastu, tmavošedý.
Značka blokování, hliník.

Provedení:

Aretační kolík z oceli kalený, broušený a brunýrovaný.
Závitové pouzdro brunýrované.
Označení blokování červeně eloxované.

Upozornění:

Aretační čepy se užívají tam, kde je třeba zabránit změně aretačního nastavení příčnými silami. Teprve až po ručním vysunutí čepu je možné nastavit jinou aretační polohu.

U viditelného označení blokování je čep buďto kompletně odblokovaný nebo se nachází v částečně uzavřené poloze.

Na vyžádání:

Nadstandardní provedení.

Příslušenství:

Distanční kroužky K0665

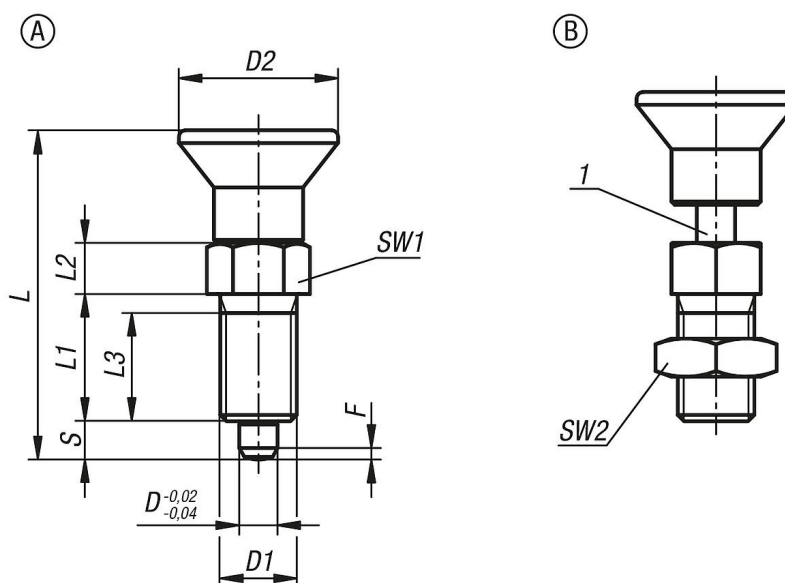
Odkaz na výkres:

Provedení A: bez aretační drážky, bez protimatice

Provedení B: bez aretační drážky, s protimaticí

1) Označovací kroužek

Výkresy



Přehled zboží

Aretační čepy z oceli s plastovým úchytem hříbovitého tvaru a označením blokování

Přehled zboží

Aretační čepy s označením blokování

Objednáací číslo	Provedení	D	D1	D2	L	L1	L2	L3	Zdvih S	SW1	SW2	F x 30°	Síla pružiny začátek F1 cca N	Síla pružiny konec F2 cca N
K1149.71105	A	5	M10x1	21	43,5	17	7	15	5	13	-	1,3	5	12
K1149.71206	A	6	M12x1,5	25	51,7	20	8	17	6	14	-	1,8	6	14
K1149.71308	A	8	M16x1,5	33	68	26	10	23	8	19	-	2,3	15	35
K1149.72105	B	5	M10x1	21	43,5	17	7	15	5	13	17	1,3	5	12
K1149.72206	B	6	M12x1,5	25	51,7	20	8	17	6	14	19	1,8	6	14
K1149.72308	B	8	M16x1,5	33	68	26	10	23	8	19	24	2,3	15	35