

Krabičkové vodováhy ve válcové objímce

Popis zboží/obrázky produktu



Popis

Materiál:

Mosazná objímka.

Těleso krabičkové vodováhy z polyamidu.

Provedení:

Potaženo niklem a vyleštěno do vysokého lesku.

Upozornění:

Vodováhy se používají jako nulové indikátory nebo ke kontrolování vodorovných poloh např. u voznic, sklonměřů, měřicích nástrojů a ve strojírenství.

Krabičkové vodováhy jsou nasměrovány k opěrné ploše, provedení B lze připevnit pomocí závitového kolíku.

- citlivost v úhlových minutách na dráze bubliny o délce 2mm
- krabičková vodováha je cejchovaná na okraji opěrné plochy objímky vodováhy
- k dostání jsou různé závitové kolíky
- čírá náplň
- černý kontrastní kroužek
- bílé dno vodováhy

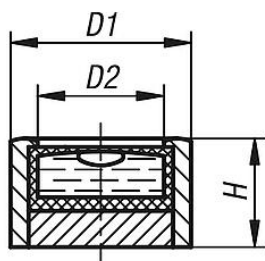
Teplotní rozsah:

-35 °C až +55 °C.

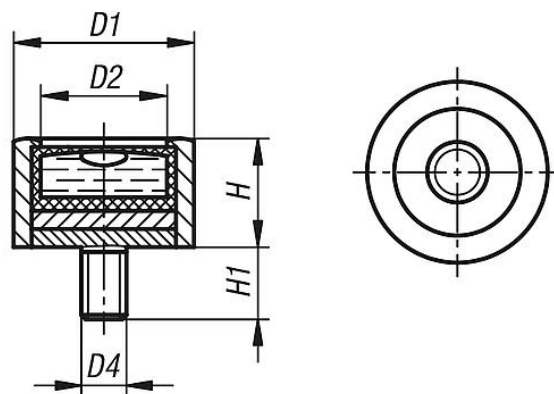
Úhlová minuta	Stupeň v desetinném formátu	Výškový rozdíl v milimetrech na metr
1'	0,0167°	0,291 mm
5'	0,0833°	1,455 mm
10'	0,1667°	2,910 mm
20'	0,3333°	5,820 mm
25'	0,4167°	7,275 mm
30'	0,5000°	8,730 mm
40'	0,6667°	11,640 mm
50'	0,8333°	14,550 mm
53'	0,8833°	15,423 mm

Výkresy

Ⓐ



Ⓑ



Přehled zboží

Krabičkové vodováhy ve válcové objímce

Objednací číslo	Provedení	D1	D2	D4	H	H1	Citlivost
K1155.1140930	A	14	10	-	9,5	-	30'
K1155.1181130	A	18	12	-	11	-	30'
K1155.1201230	A	20	14	-	12	-	30'
K1155.1301530	A	30	21	-	15	-	30'
K1155.2140730	B	14	10	M4	7,5	5	30'
K1155.2181230	B	18	12	M6	12	5	30'
K1155.2201230	B	20	14	M5	12	8	30'

Krabičkové vodováhy ve válcové objímce**Přehled zboží**

Objednací číslo	Provedení	D1	D2	D4	H	H1	Citlivost
K1155.2301530	B	30	21	M8	15	10	30'