

Maznice kuželového tvaru podle DIN 71412, provedení D, zalomené 45°, čtyřhran

Popis zboží/obrázky produktu



Popis

Materiál:

Ocel.

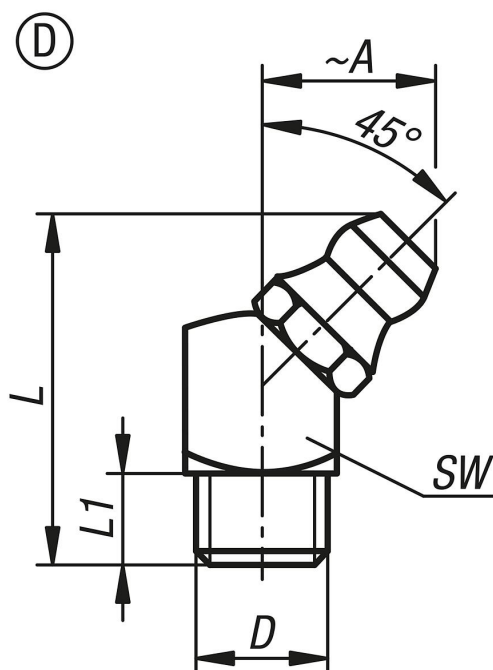
Provedení:

Ocel kalená na min. 550 HV 1. pozinkovaná.

Upozornění:

Maznice s kuželovou hlavou jsou vybaveny kuželovým (kónickým) závitem. Hodí se pro mazací místa, která je třeba často a spolehlivě namazat. Díky svému mnohostrannému využití patří k nejvíce rozšířeným typů maznic.

Výkresy



Přehled zboží

Objednací číslo	Provedení	Typ provedení	Materiál základní těleso	A	D	L max.	L1	SW
K1132.1406100	D	zalomené 45° se čtyřhranem	ocel	10,5	M6X1	20,5	5,5	9
K1132.1408100	D	zalomené 45° se čtyřhranem	ocel	10,5	M8X1	20,5	5,5	9
K1132.1408125	D	zalomené 45° se čtyřhranem	ocel	10,5	M8X1,25	20,5	5,5	9
K1132.1410100	D	zalomené 45° se čtyřhranem	ocel	11	M10X1	20,5	5,5	11
K1132.1418	D	zalomené 45° se čtyřhranem	ocel	11	R1/8	20,5	5,5	11

**Maznice kuželového tvaru podle DIN 71412, provedení D, zalomené 45°,
čtyřhran**

Přehled zboží

