

Rohové závěsy se zápusným vrtáním, dlouhé provedení

Popis zboží/obrázky produktu



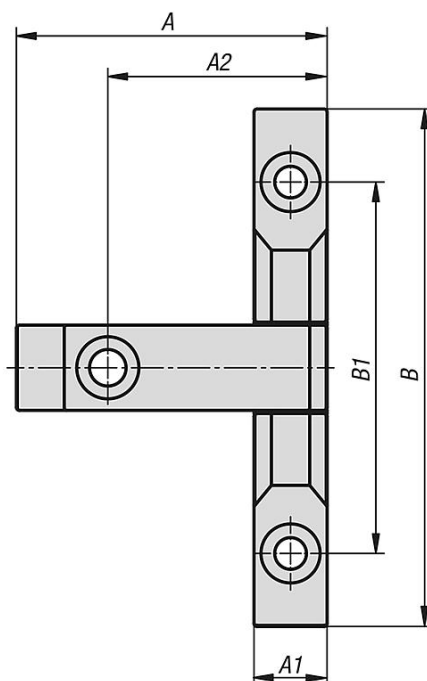
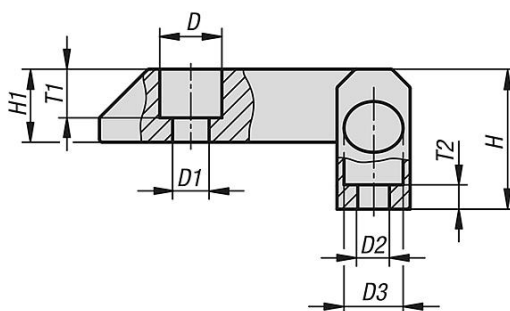
Popis

Materiál:
Zinkový odlitek.

Provedení:
zinkováno, chromováno na vysoký lesk nebo černě komaxitováno.

Upozornění:
Rohové závěsy pro vrchní dveře. Univerzálně použitelné vpravo a vlevo.
Úhel rozevření 180°. Závěsy se dodávají smontované.

Výkresy



Přehled zboží

Rohové závěsy se zápusným vrtáním, dlouhé provedení

Rohové závěsy se zápusným vrtáním, dlouhé provedení

Přehled zboží

| Objednací číslo | Povrch základního tělesa | A | A1 | A2 | B | B1 | D | D1 | D2 | D3 | H | H1 | T1 | T2 |
|-----------------|------------------------------|----|----|----|----|----|------|----|-----|-----|----|----|----|----|
| K1144.00630061 | pozinkovaný | 51 | 12 | 36 | 85 | 61 | 10,2 | 6 | 5,2 | 9,7 | 23 | 12 | 8 | 4 |
| K1144.10630061 | chromováno do vysokého lesku | 51 | 12 | 36 | 85 | 61 | 10,2 | 6 | 5,2 | 9,7 | 23 | 12 | 8 | 4 |
| K1144.20630061 | potaženo práškovou hmotou | 51 | 12 | 36 | 85 | 61 | 10,2 | 6 | 5,2 | 9,7 | 23 | 12 | 8 | 4 |