

Trojčipá ovládací rukojeť 2K ergonomická s vnitřním závitem

Popis zboží/obrázky produktu



Popis

Materiál:

Tvrdá část z plastu vyztuženého skelnými vlákny.

Měkká část z termoplastického elastomeru.

Pouzdro z oceli třídy pevnosti 5.8 nebo z nerezové oceli 1.4305.

Provedení:

Ocel, modře pasivovaná.

Nerezová ocel, bez povrchové úpravy.

Upozornění:

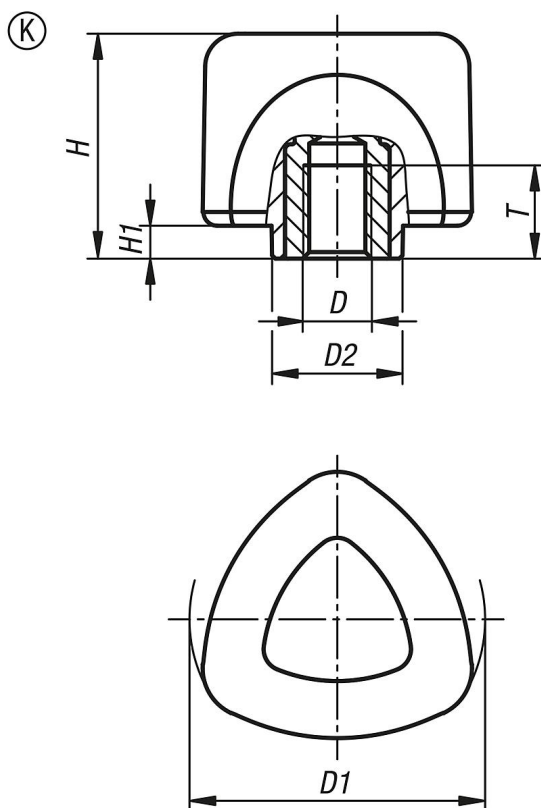
Sériově se dodává barevná kombinace grafitově černá RAL 9011 (tvrdá část) a tmavě šedá RAL 7021 (měkká část).

Měkká část propůjčuje ovládacímu dílu drsný dotek. Uzavřená konstrukce poskytuje dostatečnou ochranu proti znečištění.

Na vyžádání:

Další barevné kombinace.

Výkresy



Přehled zboží

| Objednací číslo | Provedení | Materiál komponenty | D | D1 | D2 | H | H1 | T |
|-----------------|-----------|---------------------|----|------|------|----|----|----|
| K0980.5008 | K | ocel | M8 | 53,8 | 23,9 | 41 | 6 | 17 |

Trojčipá ovládací rukojeť 2K ergonomická s vnitřním závitem

Přehled zboží

| Objednací číslo | Provedení | Materiál komponenty | D | D1 | D2 | H | H1 | T |
|-----------------|-----------|---------------------|-----|------|------|----|----|----|
| K0980.5010 | K | ocel | M10 | 53,8 | 23,9 | 41 | 6 | 17 |
| K0980.6308 | K | ocel | M8 | 67,7 | 23,9 | 36 | 6 | 17 |
| K0980.6310 | K | ocel | M10 | 67,7 | 23,9 | 36 | 6 | 17 |
| K0980.05008 | K | neruzová ocel | M8 | 53,8 | 23,9 | 41 | 6 | 17 |
| K0980.05010 | K | neruzová ocel | M10 | 53,8 | 23,9 | 41 | 6 | 17 |
| K0980.06308 | K | neruzová ocel | M8 | 67,7 | 23,9 | 36 | 6 | 17 |
| K0980.06310 | K | neruzová ocel | M10 | 67,7 | 23,9 | 36 | 6 | 17 |