

Hvězdicové úchytky dle DIN 6336 z šedé litiny, provedení L, s vnějším závitem

Popis zboží/obrázky produktu



Popis

Materiál:

Šedá litina GJL 200.

Závitový kolík z nerezové oceli 1.4305.

Příčný kolík z nerezové oceli 1.4310.

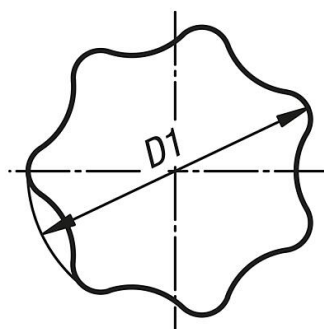
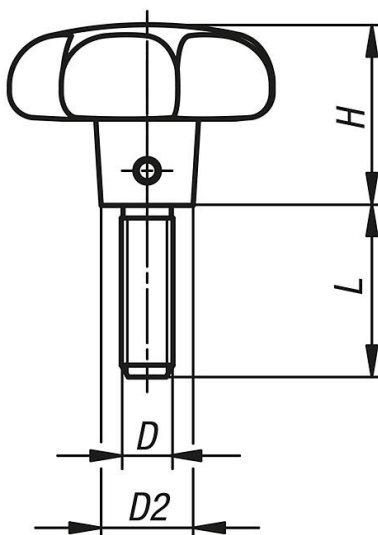
Provedení:

Hvězdicová úchytka omílaná.

Závitový kolík a příčný kolík bez povrchové úpravy.

Výkresy

Ⓛ



Hvězdicové úchytky dle DIN 6336 z šedé litiny, provedení L, s vnějším závitem

Přehled zboží

Objednací číslo	Provedení	Povrch základního tělesa	D	D1	D2	H	L
K0151.606X15	L	hladce vyleštěno	M6	32	12	20	15
K0151.606X20	L	hladce vyleštěno	M6	32	12	20	20
K0151.606X25	L	hladce vyleštěno	M6	32	12	20	25
K0151.606X30	L	hladce vyleštěno	M6	32	12	20	30
K0151.608X20	L	hladce vyleštěno	M8	40	14	25	20
K0151.608X25	L	hladce vyleštěno	M8	40	14	25	25
K0151.608X30	L	hladce vyleštěno	M8	40	14	25	30
K0151.608X40	L	hladce vyleštěno	M8	40	14	25	40
K0151.610X25	L	hladce vyleštěno	M10	50	18	32	25
K0151.610X30	L	hladce vyleštěno	M10	50	18	32	30
K0151.610X40	L	hladce vyleštěno	M10	50	18	32	40
K0151.610X50	L	hladce vyleštěno	M10	50	18	32	50
K0151.612X30	L	hladce vyleštěno	M12	63	20	40	30
K0151.612X40	L	hladce vyleštěno	M12	63	20	40	40
K0151.612X50	L	hladce vyleštěno	M12	63	20	40	50
K0151.612X60	L	hladce vyleštěno	M12	63	20	40	60