

## Západkové uzávěry z nerezové oceli

### Popis zboží/obrázky produktu



### Popis

#### Materiál:

Západkové uzávěry nerezová ocel 1.4305.

Západka nerezová ocel 1.4301.

#### Provedení:

Bez povrchové úpravy.

#### Upozornění:

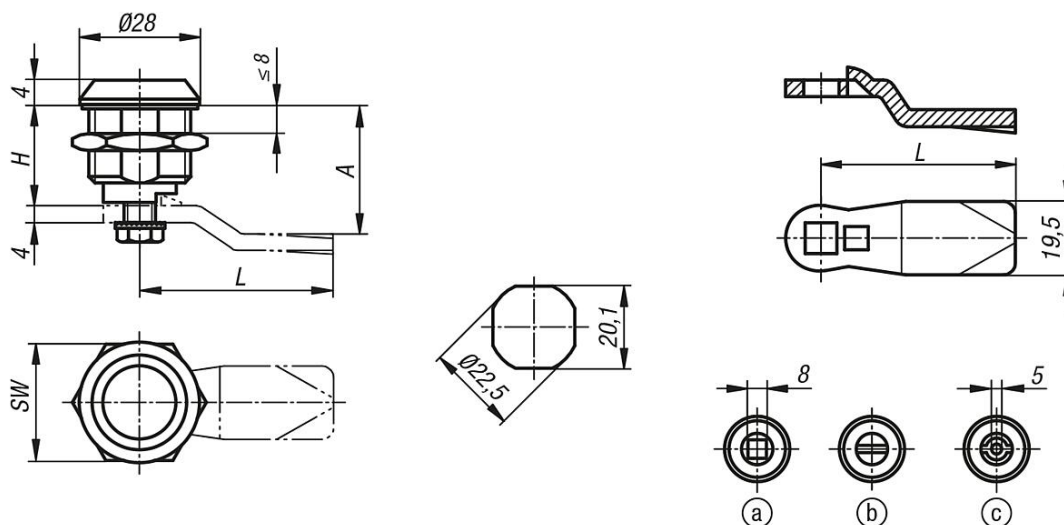
Třída ochrany IP65. Tato je dosažena díky přídavnému O kroužku pod ovládním a díky pěnovému těsnění z materiálu PUR nastříkanému na pouzdro. Západkový uzávěr lze zabudovat v předběžně smontovaném stavu. Západku v požadovaném provedení lze nutno objednat zvlášť. Každou západku lze kombinovat s tímto pouzdrem.

#### Odkaz na výkres:

Ovládní:

- a) Čtyřhran 8 mm
- b) Drážka
- c) Motýlek 5 mm

### Výkresy



### Přehled zboží

#### Západkové uzávěry z nerezové oceli

| Objednací číslo | Ovladač       | H  | SW |
|-----------------|---------------|----|----|
| K1106.40186     | motýlek 5 mm  | 18 | 27 |
| K1106.20186     | drážka        | 18 | 27 |
| K1106.18186     | čtyřhran 8 mm | 18 | 27 |

#### Západka pro západkové uzávěry

## Západkové uzávěry z nerezové oceli

## Přehled zboží

| Objednací číslo | A<br>při délce pouzdra<br>H=18 | L  |
|-----------------|--------------------------------|----|
| K1114.245X180   | 18                             | 45 |
| K1114.245X200   | 20                             | 45 |
| K1114.245X240   | 24                             | 45 |
| K1114.245X280   | 28                             | 45 |
| K1114.245X320   | 32                             | 45 |
| K1114.245X340   | 34                             | 45 |
| K1114.245X360   | 36                             | 45 |
| K1114.245X380   | 38                             | 45 |
| K1114.245X400   | 40                             | 45 |
| K1114.245X420   | 42                             | 45 |