

Západkové uzávěry z nerezové oceli s úchytkou ve tvaru T

Popis zboží/obrázky produktu



Popis

Materiál:

Úchyt nerezová ocel 1.4301.
Pouzdro a matice nerezová ocel 1.4305.
Západka nerezová ocel 1.4301.

Provedení:

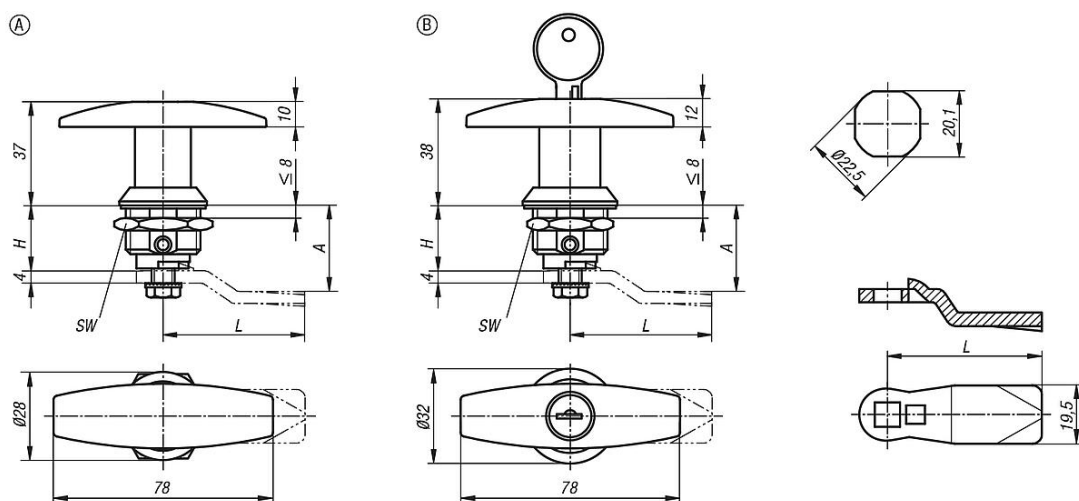
Bez povrchové úpravy.

Upozornění:

Západkový uzávěr s úchytkou ve tvaru T. Použitelný vpravo nebo vlevo s uzavírací dráhou 90°. Západkový uzávěr lze zabudovat v předběžně smontovaném stavu. Dodávka se standardními nerezovými maticemi. Tato uzamykatelná otočná závora se vždy dodává se 2 klíči. Klíč lze vytáhnout v obou polohách (otevřené a zavřené). Zamykání je provedeno tak, aby každý zámek bylo možné odemknout tím samým klíčem (zamykání 1333).
Třída ochrany IP65.

Západka v požadovaném provedení je nutno objednat zvlášť. Každou západku lze kombinovat s tímto pouzdem.

Výkresy



Přehled zboží

Západkové uzávěry z nerezové oceli, s úchytem tvaru T

Objednáací číslo	Provedení	Ovladač	H	SW
K1109.1186	A	úchyt tvaru T	18	27
K1109.2186	B	úchyt tvaru T, uzamykatelný	18	27

Západka pro západkové uzávěry

Objednáací číslo	A při délce pouzdra H=18	L
K1114.245X180	18	45

Západkové uzávěry z nerezové oceli s úchytkou ve tvaru T**Přehled zboží**

Objednací číslo	A při délce pouzdra H=18	L
K1114.245X200	20	45
K1114.245X240	24	45
K1114.245X280	28	45
K1114.245X320	32	45
K1114.245X340	34	45
K1114.245X360	36	45
K1114.245X380	38	45
K1114.245X400	40	45
K1114.245X420	42	45