

Trubková spojka, patka nerezová ocel

Popis zboží/obrázky produktu



Popis

Materiál:

Nerezová ocel, jemný odlitek 1.4308.

Šroub s válcovou hlavou ISO 4762 a šestihranná matice ISO 4032, nerezová ocel.

Od Ø 30 mm šroub se šestihrannou hlavou ISO 4017, nerezová ocel.

Provedení:

Elektrolyticky leštěno.

Upozornění:

Trubkové spojky s průměry 30 a 40 mm jsou opatřeny krytem závitu ze silikonu, které chrání závit šroubu se šestihrannou hlavou před nečistotami a poškozením.

Na vyžádání:

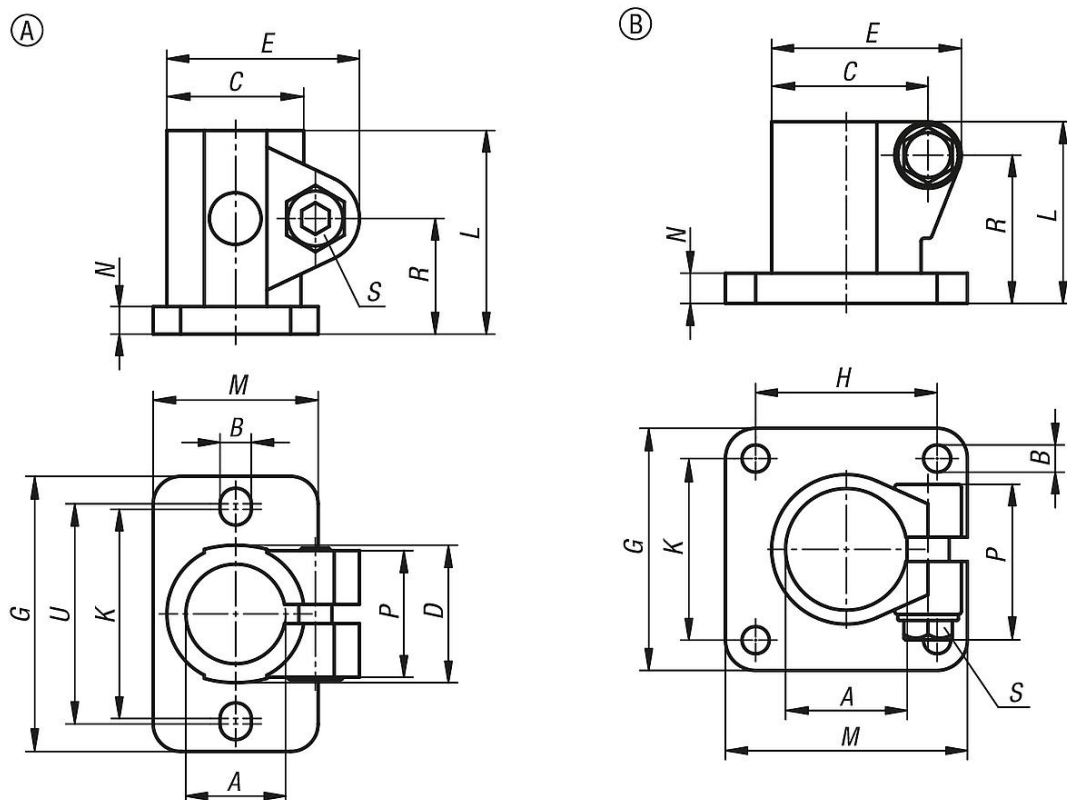
Upínací páka pro upevnění.

Příslušenství:

- Trubky s kruhovým a čtvercovým profilem K0493

Trubková spojka, patka nerezová ocel

Výkresy



Přehled zboží

Trubková spojka, patka, nerezová ocel

| Objednací číslo | Provedení | A | B | C | D | E | G | H | K | L | M | N | P | R | S | U |
|-----------------|-----------|-------|-----|------|------|----|----|----|----|----|----|----|------|------|--------|----|
| K0477.112 | A | 12,1 | 5,7 | 27 | 25 | 35 | 50 | - | 38 | 37 | 30 | 5 | 23 | 21 | M6x18 | 40 |
| K0477.114 | A | 14,1 | 5,7 | 27 | 25 | 35 | 50 | - | 38 | 37 | 30 | 5 | 23 | 21 | M6x18 | 40 |
| K0477.116 | A | 16,1 | 5,7 | 27 | 25 | 35 | 50 | - | 38 | 37 | 30 | 5 | 23 | 21 | M6x18 | 40 |
| K0477.118 | A | 18,1 | 5,7 | 27 | 25 | 35 | 50 | - | 38 | 37 | 30 | 5 | 23 | 21 | M6x18 | 40 |
| K0477.120 | A | 20,1 | 5,7 | 27 | 25 | 35 | 50 | - | 38 | 37 | 30 | 5 | 23 | 21 | M6x18 | 40 |
| K0477.130 | B | 30,1 | 7 | 39 | 37,4 | 48 | 60 | 40 | 40 | 50 | 60 | 7 | 45,5 | 41 | M8x30 | - |
| K0477.140 | B | 40,17 | 9 | 51,7 | 49,4 | 63 | 80 | 60 | 60 | 60 | 80 | 10 | 52 | 48,7 | M10x35 | - |