

Podložka posuvného upínače pro čtyřhran

Popis zboží/obrázky produktu



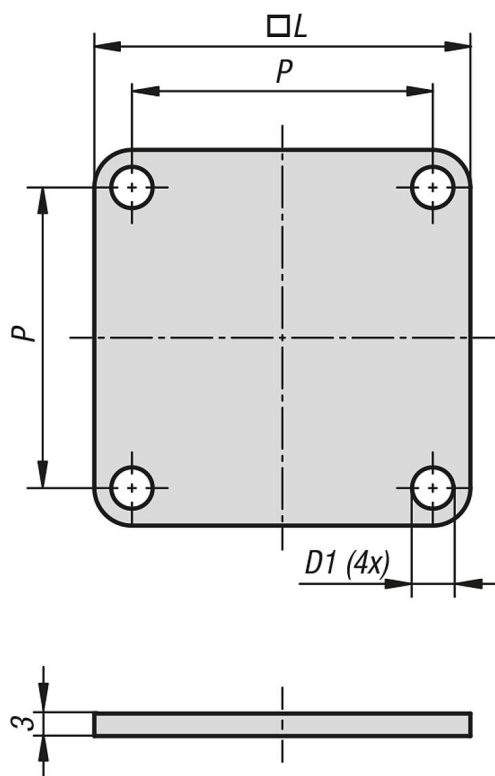
Popis

Materiál:
Nerezová ocel.

Provedení:
Bez povrchové úpravy.

Upozornění:
Podložky zdvihají posuvný upínač o 3 mm.
Používají se k posouvání posuvného upínače na upevněný čtyřhranný materiál.

Výkresy



Přehled zboží

Objednací číslo	L	D1	P
K1073.40	40	4,5	32
K1073.50	50	5,5	40