

## Kolík pro magnetické pouzdro

### Popis zboží/obrázky produktu



### Popis

**Materiál:**

Ocel.

**Provedení:**

Bez povrchové úpravy.

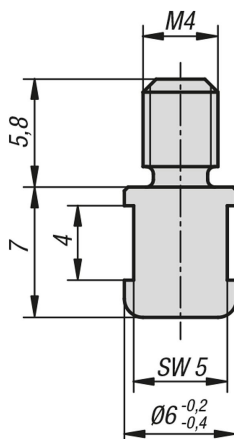
**Upozornění:**

Položka příslušenství k K1068.

Kolík je přidržován magnetem ve zdířce K1068.

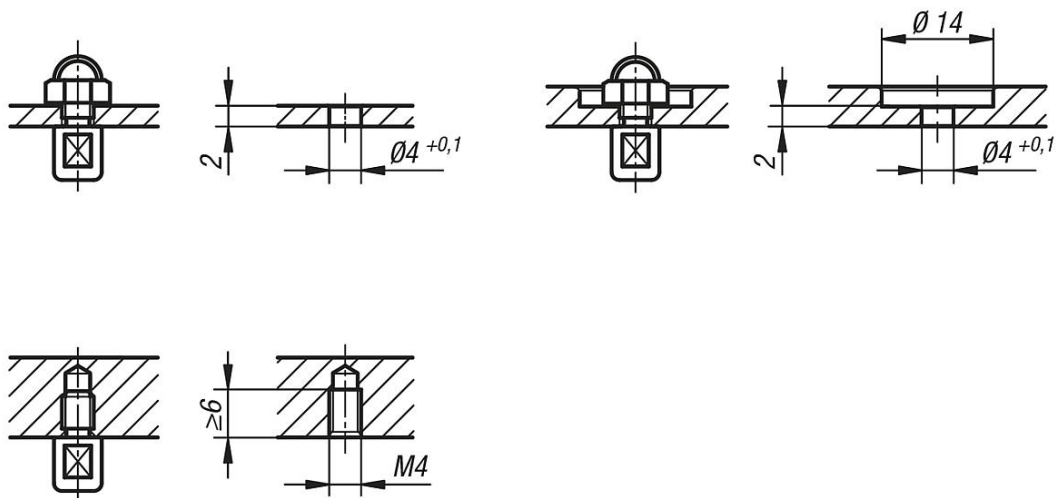
Možnosti upevnění maticí (není součástí dodávky) nebo zašroubování přímo do opěrného dílu.

### Výkresy



## Kolík pro magnetické pouzdro

### Výkresy



### Přehled zboží

#### Kolík pro magnetické pouzdro

Objednací číslo	Smyková síla kN
K1069.6	0,9