

Přidržovač stavitelný

Popis zboží/obrázky produktu



Popis

Materiál:

Zušlechtěná ocel.

Provedení:

Základní bryněrováno.

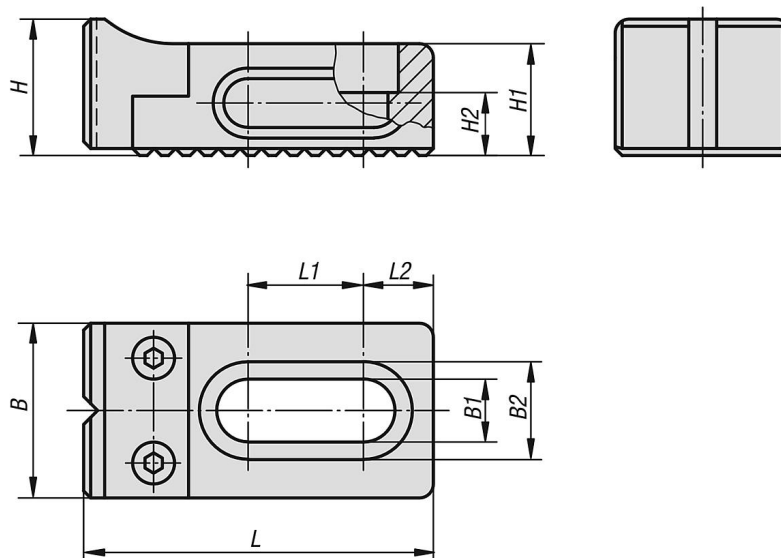
Čelist, zušlechtěná a bryněrovaná.

Dorazová plocha upínací čelisti je broušena.

Upozornění:

Přestavitelný přidržovač se používá v kombinaci s nosnou deskou CL.

Výkresy



Přehled zboží

Přidržovač stavitelný

Objednací číslo	B	B1	B2	H	H1	H2	L	L1	L2
K0853.97108016	25	8,5	14	19,5	16	7	50	16,5	10
K0853.97112022	35	13	20	29	22	10	75	26,5	13,5
K0853.97116030	40	17	26	39	30	13	95	30	17,5