

Křížové ovládací šrouby soft, provedení L

Popis zboží/obrázky produktu



Popis

Materiál:

Základní těleso termoplast tvrdý.
Opláštování termoplast měkký.
Pouzdro popř. závitový čep z oceli 5.8.

Provedení:

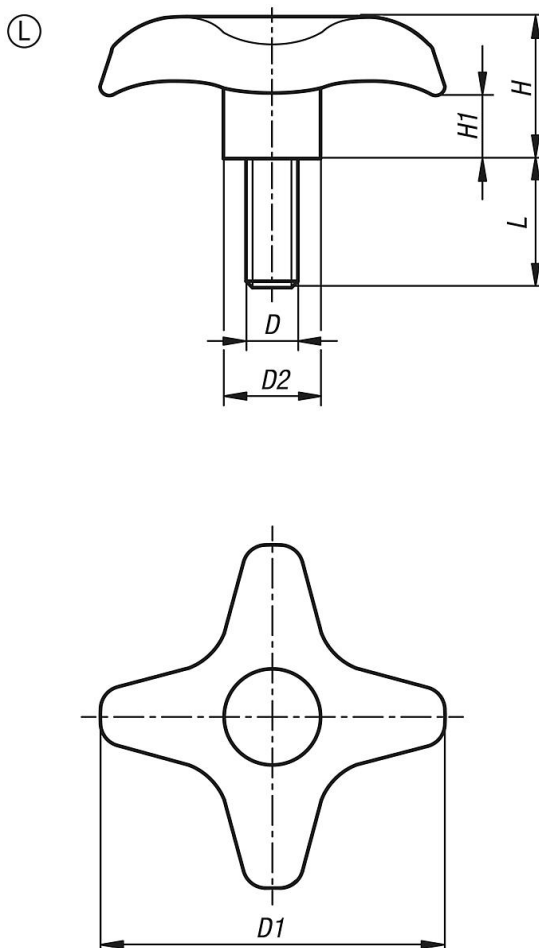
Základní těleso, opláštování černé.
Pouzdro, resp. závitový čep pozinkovaný.

Upozornění:

Křížové úchytky s měkkými povrchovými částmi kombinují stabilitu běžných úchytek z termoplastu a příjemný dotkový pocit měkkého povrchu.

Měkké opláštění křížových úchytek zajišťuje zvlášť příjemný dotyk a neklouzavý povrch. Tím lze šetrně vůči pokožce dosáhnout i vyšších upínacích sil.

Výkresy



Přehled zboží

Objednací číslo	Provedení	D	D1	D2	H	H1	L
K0613.5108X20	L	M8	51	15	23	10	20
K0613.5108X40	L	M8	51	15	23	10	40
K0613.5110X20	L	M10	51	15	23	10	20

Křížové ovládací šrouby soft, provedení L

Přehled zboží

Objednáací číslo	Provedení	D	D1	D2	H	H1	L
K0613.5110X40	L	M10	51	15	23	10	40
K0613.7608X20	L	M8	76	19,5	30	13,5	20
K0613.7608X40	L	M8	76	19,5	30	13,5	40
K0613.7610X20	L	M10	76	19,5	30	13,5	20
K0613.7610X40	L	M10	76	19,5	30	13,5	40
K0613.7612X20	L	M12	76	19,5	30	13,5	20
K0613.7612X30	L	M12	76	19,5	30	13,5	30
K0613.7612X40	L	M12	76	19,5	30	13,5	40