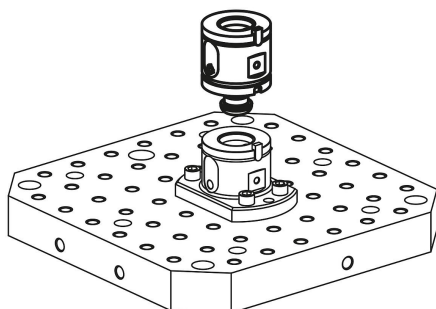


5osý nástavbový upínací modul UNILOCK velikost systému 80 mm

Popis zboží/obrázky produktu



Popis

Materiál:

Základní těleso z oceli pro zušlechtní.

Upínací čepy z cementační oceli

Provedení:

Základní těleso a upínací čep oxidovány,

Funkční plochy kaleny a broušeny.

Upozornění:

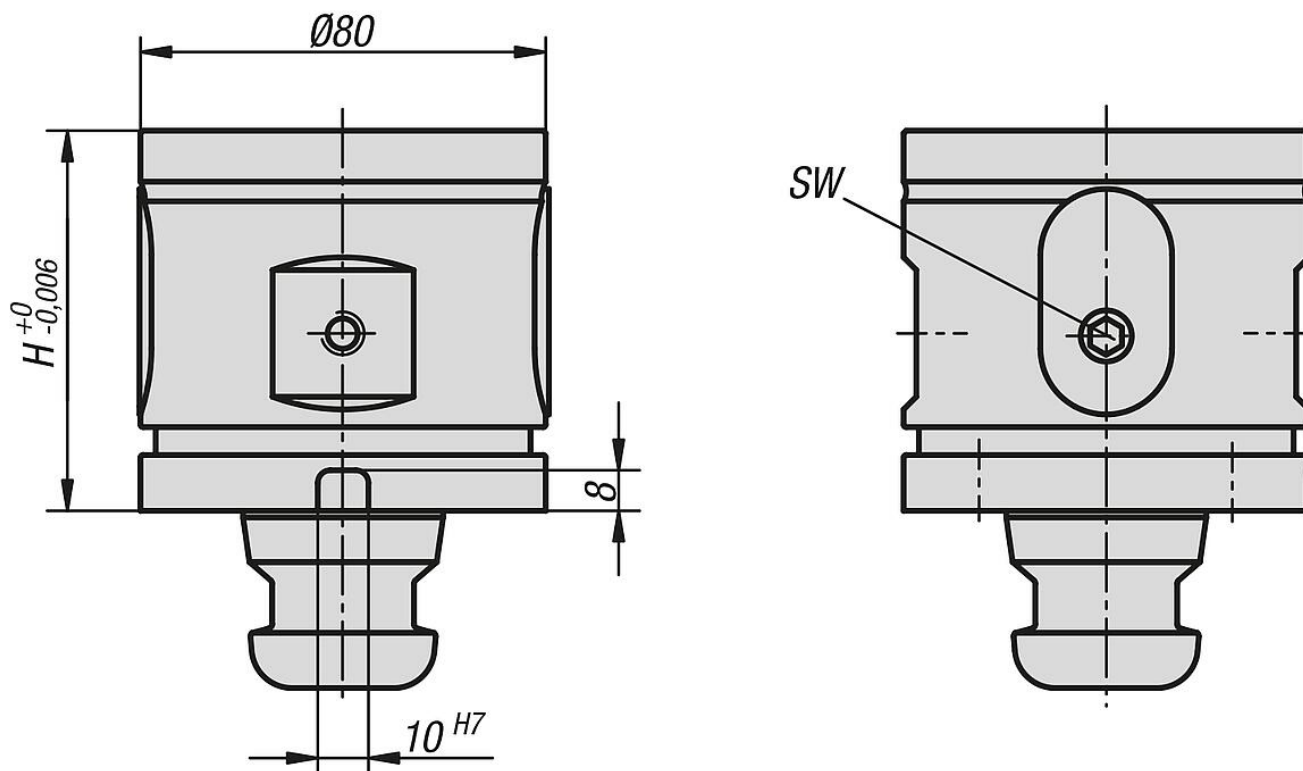
5osé nástavbové moduly UNILOCK slouží ke zvýšení základních modulů a zvyšujících nástaveb. Podle situace při upínání lze kombinací základního a nástavbového modulu dosáhnout optimální výšky upnutí.

Na vyžádání:

S pojistkou proti protočení

5osý nástavbový upínací modul UNILOCK velikost systému 80 mm

Výkresy



Přehled zboží

5osý nástavbový modul UNILOCK

Objednací číslo	Typ provedení	H	SW	Utahovací moment max. Nm	Zatahovací síla kN	Hmotnost kg
K0963.120750	bez pojistky proti protočení	75	6	15	15	2,64
K0963.121000	bez pojistky proti protočení	100	6	15	15	3,78
K0963.121250	bez pojistky proti protočení	125	6	15	15	4,62