

Kruhové základny ke stavitelným nožkám, plastové, těžké provedení, tvar C

Popis zboží/obrázky produktu



Popis

Materiál:

Kruhová základna z termoplastu zesíleného skelnými vlákny.

Provedení:

Černé.

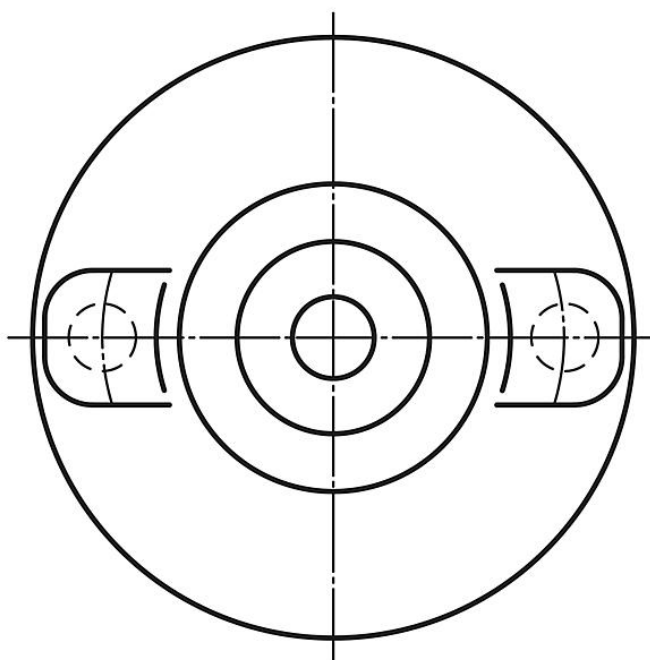
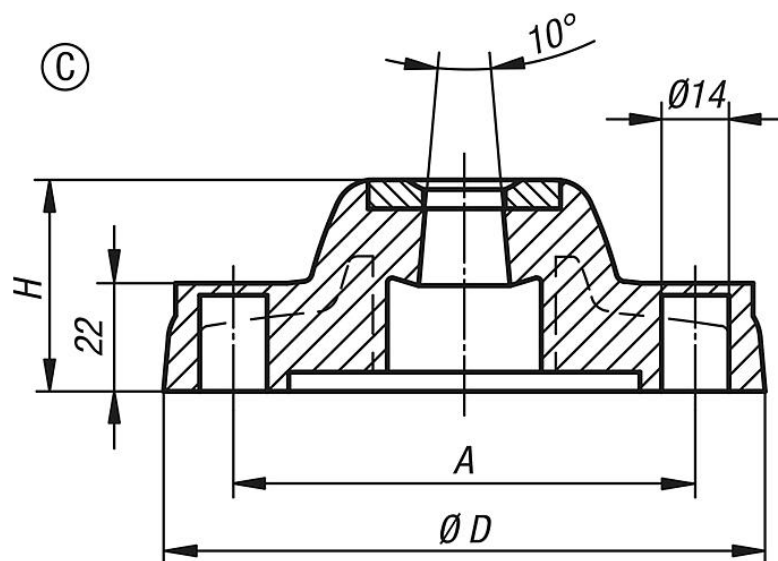
Upozornění:

Stavitelné nožky se skládají z kruhové základny a rektifikačního šroubu. Každou základnu lze kombinovat s libovolným rektifikačním šroubem. Příslušné rektifikační šrouby viz K0427.

Kruhové základny ke stavitelným nožkám, plastové, těžké provedení,

tvář C

Výkresy



Přehled zboží

Objednáací číslo	Provedení	D	A	H	Zatížitelnost max. kN
K0424.31251	C	125	96	44	18
K0424.31751	C	175	135	45	25

