

Kruhové základny ke stavitelným nožkám, plastové, provedení B

Popis zboží/obrázky produktu



Popis

Materiál:

Kruhová základna z termoplastu zesíleného skelnými vlákny.
Protiskluzová podložka z termoplastického elastomeru.

Provedení:

Černé.

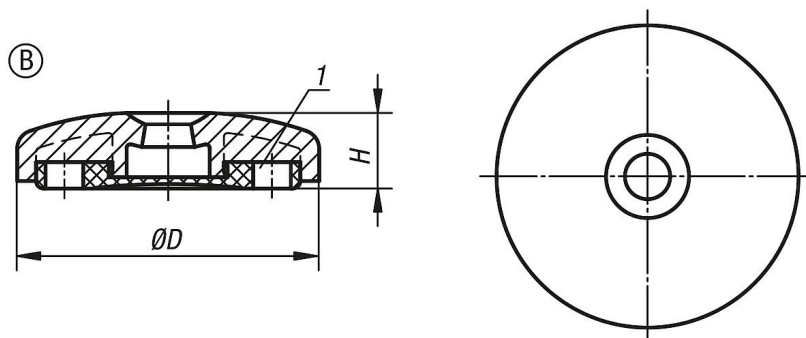
Upozornění:

Stavitelné nožky se skládají z kruhové základny a rektifikačního šroubu. Každou základnu lze kombinovat s libovolným rektifikačním šroubem.

Protiskluzová podložka absorbuje vibrace a zabraňuje uvolnění nebo sklouznutí opěrné nožky.

Příslušné rektifikační šrouby viz K0427.

Výkresy



Přehled zboží

Kruhové základny ke stavitelným nožkám, plastové

Objednací číslo	Provedení	D	H	Zatížitelnost max. kN
K0423.2060	B	60	20	12
K0423.2080	B	80	20	12
K0423.2100	B	100	20	12