

Kruhové základny ke kloubovým nožkám, plastové, provedení D

Popis zboží/obrázky produktu



Popis

Materiál:

Kruhová základna z termoplastu zesíleného skelnými kuličkami.
Protiskluzová podložka z termoplastického elastomeru.

Provedení:

Černé.

Upozornění:

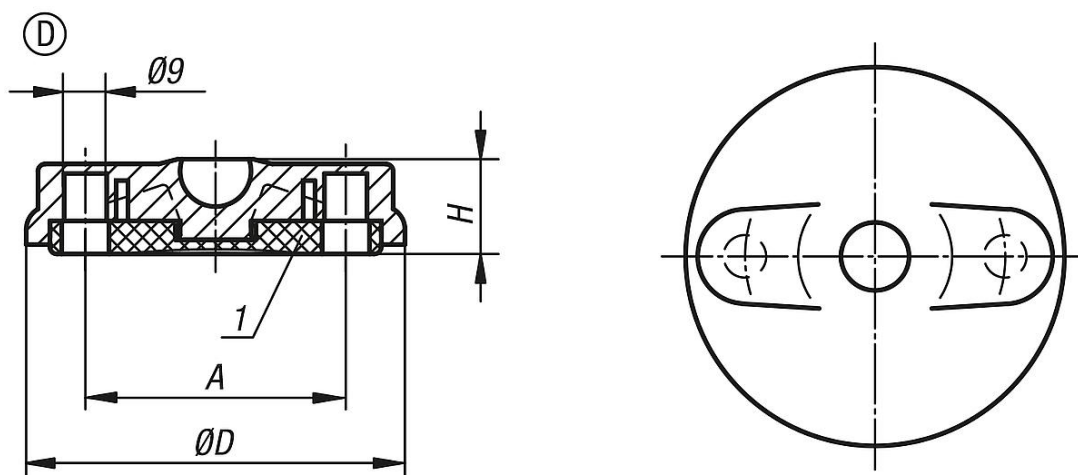
Kloubové nožky se skládají z kruhové základny a rektifikačního šroubu nebo kuličkového kloubu. Každou základnu lze kombinovat s libovolným rektifikačním šroubem, resp. kuličkovým kloubem.

Gumová protiskluzová podložka absorbuje vibrace a zabraňuje uvolnění nebo sklouznutí kloubové nožky.

Příslušné rektifikační šrouby viz K0421.

Příslušné kuličkové klouby viz K0422.

Výkresy



Přehled zboží

Objednací číslo	Provedení	Velikost	D	A	H	Zatížitelnost max. kN
K0415.4080	D	80	79	55	20	9
K0415.4100	D	100	99	74	20	9
K0415.4120	D	120	119	94	20	9