

## Pryžové silentbloky, z oceli nebo nerezové oceli, typ D, válcové s vnějším závitem

Popis zboží/obrázky produktu



### Popis

#### Materiál:

Kovové díly ocel o pevnosti 5.6 nebo nerezová ocel.  
Elastomer přírodní kaučuk, tvrdost střední, 55° Shore A.

#### Provedení:

Ocel, pozinkovaná.  
Nerezová ocel bez povrchové úpravy.

#### Upozornění:

Pryžové silentbloky se kromě jiného používají při uložení agregátů a jako doraz proti úderu pro omezení dráhy odpružení u materiálů, kterými se pohybuje. Vzhledem ke složení materiálu jsou pryžové silentbloky kontaktní, což může vést ke vzniku otěru a zabarvení např. na podlahách nebo kontaktních plochách. Na poptávku jsou k dispozici bezkontaktně zbarvené pryžové silentbloky z EPDM ve světle šedé barvě.

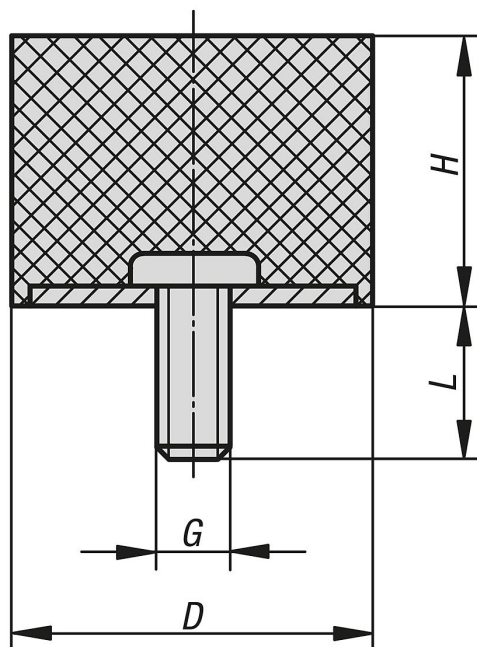
#### Teplotní rozsah:

-30 °C až +80 °C

#### Na vyžádání:

Jiné tvrdosti Shore.

### Výkresy



### Přehled zboží

Pryžové silentbloky, ocel nebo nerezová ocel, typ D

# Pryžové silentbloky, z oceli nebo nerezové oceli, typ D, válcové s vnějším závitem

Přehled zboží

Objednací číslo	Materiál základní těleso	D	H	G	L	Tuhost pružiny N/mm	Zatížení N
K0571.00800855	ocel	8	8	M3	6	40	40
K0571.01001055	ocel	10	10	M4	10	35	35
K0571.01001555	ocel	10	15	M4	10	26	40
K0571.01500655	ocel	15	6	M4	10	175	88
K0571.01500855	ocel	15	8	M4	10	187	187
K0571.01501055	ocel	15	10	M4	10	100	100
K0571.01501555	ocel	15	15	M4	10	50	100
K0571.02000555	ocel	20	5	M6	18	135	95
K0571.02000855	ocel	20	8	M6	18	250	250
K0571.02001055	ocel	20	10	M6	18	240	240
K0571.02001555	ocel	20	15	M6	18	110	220
K0571.02002055	ocel	20	20	M6	18	75	225
K0571.02002555	ocel	20	25	M6	18	65	227,5
K0571.02500855	ocel	25	8	M6	18	850	850
K0571.02501055	ocel	25	10	M6	18	400	400
K0571.02501555	ocel	25	15	M6	18	210	420
K0571.02502055	ocel	25	20	M6	18	140	420
K0571.02502555	ocel	25	25	M6	18	100	350
K0571.02503055	ocel	25	30	M6	18	79	316
K0571.03001555	ocel	30	15	M8	23	270	540
K0571.03002055	ocel	30	20	M8	23	238	714
K0571.03002555	ocel	30	25	M8	23	153	535,5
K0571.03003055	ocel	30	30	M8	23	127	508
K0571.03004055	ocel	30	40	M8	23	88	528
K0571.04001555	ocel	40	15	M8	23	710	1420
K0571.04002055	ocel	40	20	M8	23	365	1095
K0571.04003055	ocel	40	30	M8	23	205	820
K0571.04004055	ocel	40	40	M8	23	143	858
K0571.05002055	ocel	50	20	M10	28	646	1938
K0571.05003055	ocel	50	30	M10	28	354	1416
K0571.05004055	ocel	50	40	M10	28	230	1380
K0571.05005055	ocel	50	50	M10	28	160	1280
K0571.06004055	ocel	60	40	M10	28	317	1902
K0571.07002555	ocel	70	25	M10	28	980	3430
K0571.07004555	ocel	70	45	M10	28	438	3066
K0571.07502555	ocel	75	25	M12	37	1318	4613
K0571.07504055	ocel	75	40	M12	37	643	3858
K0571.07505055	ocel	75	50	M12	37	472	3776
K0571.07505555	ocel	75	55	M12	37	310	3100
K0571.008008551	nerezová ocel	8	8	M3	8	40	40
K0571.010010551	nerezová ocel	10	10	M4	10	35	35
K0571.015015551	nerezová ocel	15	15	M4	10	50	100
K0571.020015551	nerezová ocel	20	15	M6	18	110	220
K0571.025020551	nerezová ocel	25	20	M6	18	140	420
K0571.030030551	nerezová ocel	30	30	M8	23	127	508
K0571.040030551	nerezová ocel	40	30	M8	23	205	820