

# Šroubové uzávěry, provedení B, se symbolem pro naplnění a otvorem pro odvzdušnění

Popis zboží/obrázky produktu



## Popis

### Materiál:

Termoplast, polyamid 66. O-kroužek z pryže (NBR).

### Provedení:

Černé.

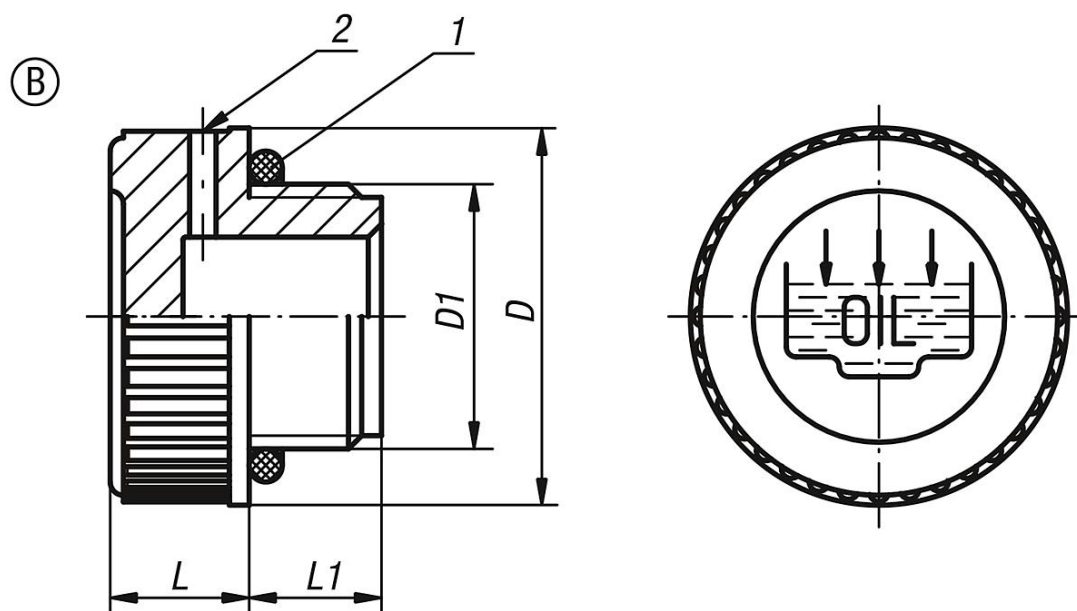
### Teplotní rozsah:

Teplotní odolnost u oleje až do 100 °C.

### Odkaz na výkres:

- 1) O-kroužek
- 2) Otvor pro odvzdušnění

## Výkresy



## Přehled zboží

Objednací číslo	Provedení	D	D1	L	L1
K0455.220014	B	20	G1/4	9	9
K0455.220038	B	20,5	G3/8	9	10
K0455.228012	B	28	G1/2	10,5	10,5
K0455.231034	B	31	G3/4	12	11
K0455.239100	B	39	G1	12	12
K0455.249114	B	49	G1 1/4	13	13,5
K0455.255112	B	55	G1 1/2	14,7	14,5
K0455.268200	B	68,5	G2	15	16
K0455.2201415	B	20	M14X1,5	9	9
K0455.2201615	B	20	M16X1,5	9	10
K0455.2281815	B	28	M18X1,5	10,5	10
K0455.2282015	B	28	M20X1,5	10,5	10
K0455.2282215	B	28	M22X1,5	10,5	10

# Šroubové uzávěry, provedení B, se symbolem pro naplnění a otvorem pro odvzdušnění

Přehled zboží

---

