

Profilové úchyty z hliníku, montáž ze strany obsluhy

Popis zboží/obrázky produktu



Popis

Materiál:

Hliníkový profil EN AW-6060.

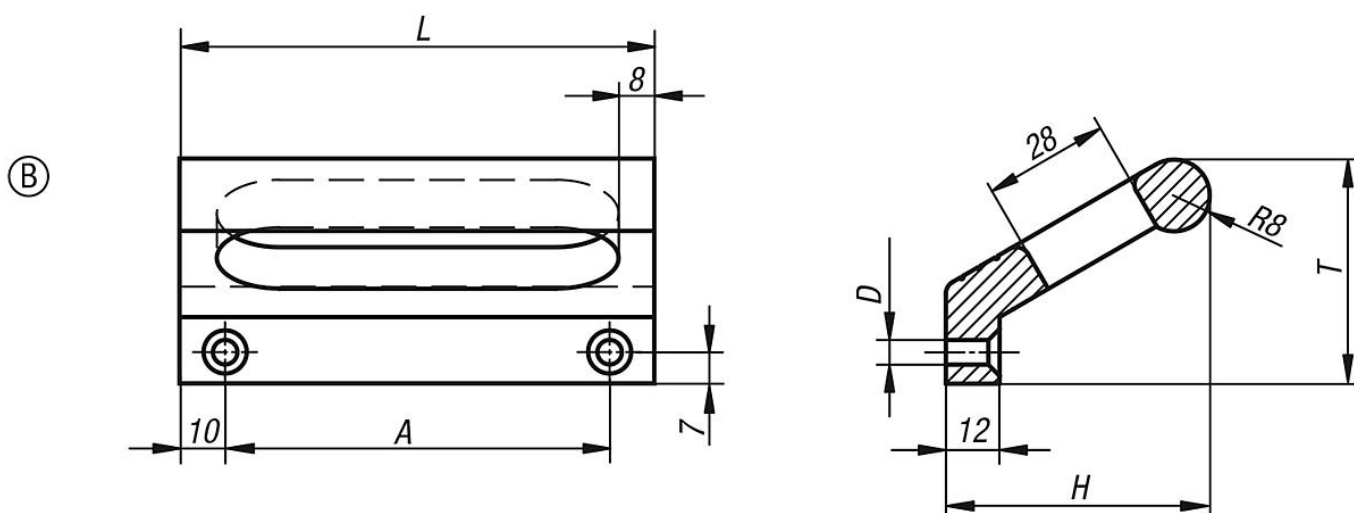
Provedení:

Hliníkový profil matově eloxovaný.

Upozornění:

Profilovaná madla jsou dodávána s vnitřním závitem M6 nebo s průchozím otvorem pro šroub M5 pro boční montáž.

Výkresy



Přehled zboží

Madla z úhlového hliníkového profilu

Objednáací číslo	Provedení	Barva základního tělesa	A	D	H	L	T	Nosná síla N
K0234.086051	B	černě eloxováno	86	5,5	59	106	50	500
K0234.100051	B	černě eloxováno	100	5,5	59	120	50	500
K0234.120051	B	černě eloxováno	120	5,5	59	140	50	500
K0234.086053	B	přírodně eloxováno	86	5,5	59	106	50	500
K0234.100053	B	přírodně eloxováno	100	5,5	59	120	50	500
K0234.120053	B	přírodně eloxováno	120	5,5	59	140	50	500