

# Třmenové úchyty z hliníku, s plastovým ramenem úchytu

Popis zboží/obrázky produktu

## 19"



### Popis

#### Materiál:

Rameno madla hliník.

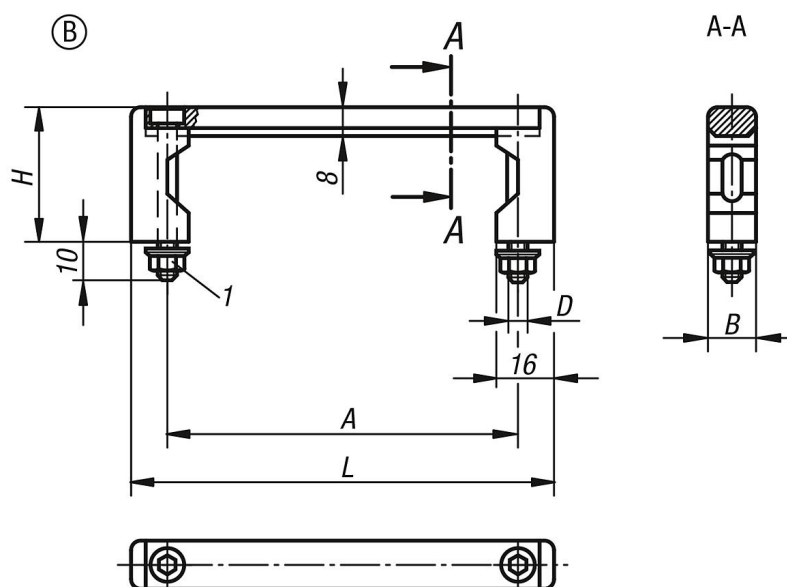
Patky madla z vyztuženého polyamidu.

#### Provedení:

Povrch ramena madla matovaný a eloxovaný černě nebo v přírodním barevném provedení.

Patky madla polomatné s jemnou strukturou, černé.

### Výkresy



### Přehled zboží

#### Univerzální přístrojová madla

| Objednací číslo | Provedení | Barva základního tělesa | A   | B  | D  | H  | L   | Nosná síla N |
|-----------------|-----------|-------------------------|-----|----|----|----|-----|--------------|
| K0216.055101    | B         | černá                   | 55  | 12 | M5 | 40 | 75  | 1000         |
| K0216.088101    | B         | černá                   | 88  | 12 | M5 | 40 | 108 | 1000         |
| K0216.100101    | B         | černá                   | 100 | 12 | M5 | 40 | 120 | 1000         |
| K0216.120101    | B         | černá                   | 120 | 12 | M5 | 40 | 140 | 1000         |
| K0216.180101    | B         | černá                   | 180 | 12 | M5 | 40 | 200 | 1000         |
| K0216.235101    | B         | černá                   | 235 | 12 | M5 | 40 | 255 | 1000         |
| K0216.055103    | B         | natur                   | 55  | 12 | M5 | 40 | 75  | 1000         |
| K0216.088103    | B         | natur                   | 88  | 12 | M5 | 40 | 108 | 1000         |
| K0216.100103    | B         | natur                   | 100 | 12 | M5 | 40 | 120 | 1000         |
| K0216.120103    | B         | natur                   | 120 | 12 | M5 | 40 | 140 | 1000         |

## Třmenové úchyty z hliníku, s plastovým ramenem úchytu

### Přehled zboží

| Objednací číslo | Provedení | Barva základního tělesa | A   | B  | D  | H  | L   | Nosná síla N |
|-----------------|-----------|-------------------------|-----|----|----|----|-----|--------------|
| K0216.180103    | B         | natur                   | 180 | 12 | M5 | 40 | 200 | 1000         |
| K0216.235103    | B         | natur                   | 235 | 12 | M5 | 40 | 255 | 1000         |