

## 2paprsková kola pro ruční ovládní z hliníku, rovný věnec kola, s otočnou válcovou rukojetí

Popis zboží/obrázky produktu



### Popis

#### Materiál:

Paprsková ovládací kola hliník.

Kuželová rukojeť z duroplastu PF 31 DIN 7708, černá, čep z pozinkované oceli.

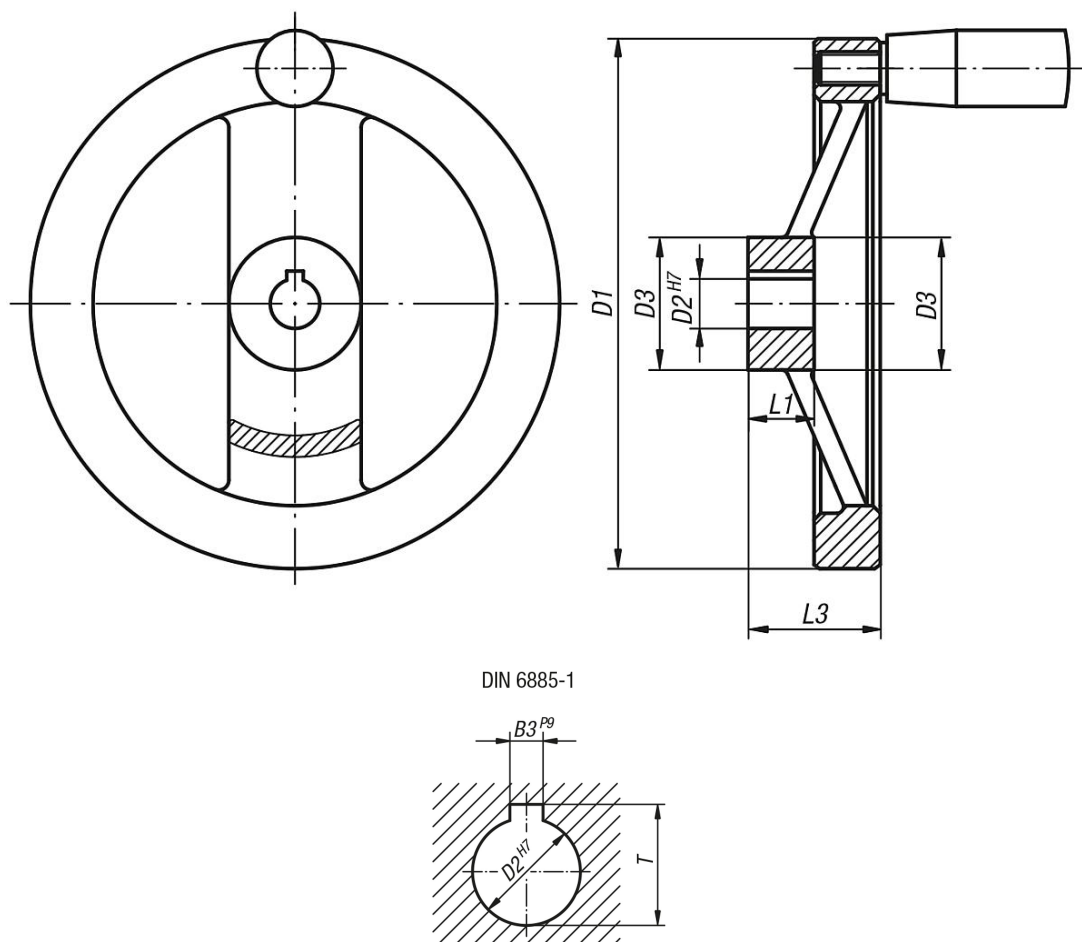
#### Provedení:

Věnec kola vysoustružen a vyleštěn.

#### Na vyžádání:

Náboje s vnitřním čtyřhranem nebo paprsková ovládací kola potažená plastem.

### Výkresy



### Přehled zboží

Objednáací číslo	Provedení 1	D1	D2	D3	L1	L3	B3	T	otočná válcová rukojeť
K0162.4080X10	kalibrováný otvor	80	10H7	24	16	28	-	-	ø18 x M6 x 40

## 2paprsková kola pro ruční ovládání z hliníku, rovný věnec kola, s otočnou válcovou rukojetí

Přehled zboží

Objednací číslo	Provedení 1	D1	D2	D3	L1	L3	B3	T	otočná válcová rukojeť
K0162.4080X12	kalibrovaný otvor	80	12H7	24	16	28	-	-	ø18 x M6 x 40
K0162.4100X10	kalibrovaný otvor	100	10H7	26	17	33	-	-	ø18 x M6 x 40
K0162.4100X12	kalibrovaný otvor	100	12H7	26	17	33	-	-	ø18 x M6 x 40
K0162.4125X12	kalibrovaný otvor	125	12H7	31	18	33,5	-	-	ø22 x M8 x 56
K0162.4125X14	kalibrovaný otvor	125	14H7	31	18	33,5	-	-	ø22 x M8 x 56
K0162.4160X14	kalibrovaný otvor	160	14H7	40	20	39	-	-	ø26 x M10 x 80
K0162.4160X16	kalibrovaný otvor	160	16H7	40	20	39	-	-	ø26 x M10 x 80
K0162.4200X18	kalibrovaný otvor	200	18H7	42	24	45	-	-	ø26 x M10 x 80
K0162.4200X20	kalibrovaný otvor	200	20H7	42	24	45	-	-	ø26 x M10 x 80
K0162.4250X22	kalibrovaný otvor	250	22H7	48	28	51	-	-	ø31 x M12 x 102
K0162.4250X26	kalibrovaný otvor	250	26H7	48	28	51	-	-	ø31 x M12 x 102
K0162.5080X10	lícovaný otvor s drážkou	80	10H7	24	16	28	3	11,4	ø18 x M6 x 40
K0162.5080X12	lícovaný otvor s drážkou	80	12H7	24	16	28	4	13,8	ø18 x M6 x 40
K0162.5100X10	lícovaný otvor s drážkou	100	10H7	26	17	33	3	11,4	ø18 x M6 x 40
K0162.5100X12	lícovaný otvor s drážkou	100	12H7	26	17	33	4	13,8	ø18 x M6 x 40
K0162.5125X12	lícovaný otvor s drážkou	125	12H7	31	18	33,5	4	13,8	ø22 x M8 x 56
K0162.5125X14	lícovaný otvor s drážkou	125	14H7	31	18	33,5	5	16,3	ø22 x M8 x 56
K0162.5160X14	lícovaný otvor s drážkou	160	14H7	40	20	39	5	16,3	ø26 x M10 x 80
K0162.5160X16	lícovaný otvor s drážkou	160	16H7	40	20	39	5	18,3	ø26 x M10 x 80
K0162.5200X18	lícovaný otvor s drážkou	200	18H7	42	24	45	6	20,8	ø26 x M10 x 80
K0162.5200X20	lícovaný otvor s drážkou	200	20H7	42	24	45	6	22,8	ø26 x M10 x 80
K0162.5250X22	lícovaný otvor s drážkou	250	22H7	48	28	51	6	24,8	ø31 x M12 x 102
K0162.5250X26	lícovaný otvor s drážkou	250	26H7	48	28	51	8	29,3	ø31 x M12 x 102