

Kulové knoflíky hladké DIN 319 rozšířené provedení E, s pouzrdem se závitem

Popis zboží/obrázky produktu



Popis

Materiál:

Duroplast PF 31, černý.

Pouzdro z oceli, pozinkované.

Provedení:

Leštěno do vysokého lesku.

Upozornění:

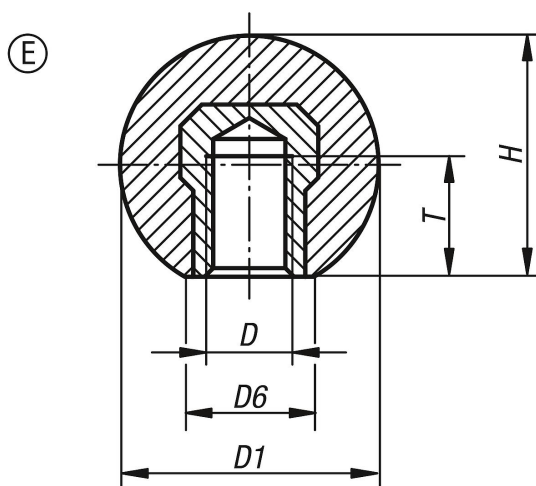
U provedení K0159.21604 je pouzdro z mosazi.

U provedení K0159.23008, K0159.23508 a K0159.24008 je pouzdro z oceli, potaženo mědí.

Na vyžádání:

* Tato provedení je možno za příplatek dodat v tmavě červené barvě.

Výkresy



Přehled zboží

Objednací číslo	Provedení	Barva základního tělesa	D	D1	D6	H	T
K0159.21604	E	černá	M4	16	8	15	6
K0159.22005	E	černá	M5	20	12	18	7,5
K0159.22006	E	černá	M6	20	12	18	9
K0159.22506	E	černá	M6	25	15	23	9
K0159.22508	E	černá	M8	25	15	23	12
K0159.23008	E	černá	M8	30	16	28	12
K0159.23208	E	černá	M8	32	18	29	12
K0159.23210	E	černá	M10	32	18	29	15
K0159.23508	E	černá	M8	36	17	33	14
K0159.23510	E	černá	M10	36	17	33	14
K0159.24008	E	černá	M8	40	20	37,5	14
K0159.24010	E	černá	M10	40	20	37,5	15
K0159.24012	E	černá	M12	40	20	37,5	18
K0159.24510	E	černá	M10	45	20	43	22
K0159.24512	E	černá	M12	45	20	43	21
K0159.25010	E	černá	M10	50	22	48	15
K0159.25012	E	černá	M12	50	28	48	18

Kulové knoflíky hladké DIN 319 rozšířené provedení E, s pouzdem se závitem

Přehled zboží

Objednací číslo	Provedení	Barva základního tělesa	D	D1	D6	H	T
K0159.220051	E	červená	M5	20	12	18	7,5
K0159.225061	E	červená	M6	25	15	23	9
K0159.230081	E	červená	M8	30	16	28	12
K0159.235101	E	červená	M10	36	17	33	14
K0159.240101	E	červená	M10	40	20	37,5	15
K0159.240121	E	červená	M12	40	20	37,5	18
K0159.250121	E	červená	M12	50	28	48	18