

Ocelová upínka

Popis zboží/obrázky produktu



Popis

Materiál:

Zušlechťená ocel 1.7225.

Provedení:

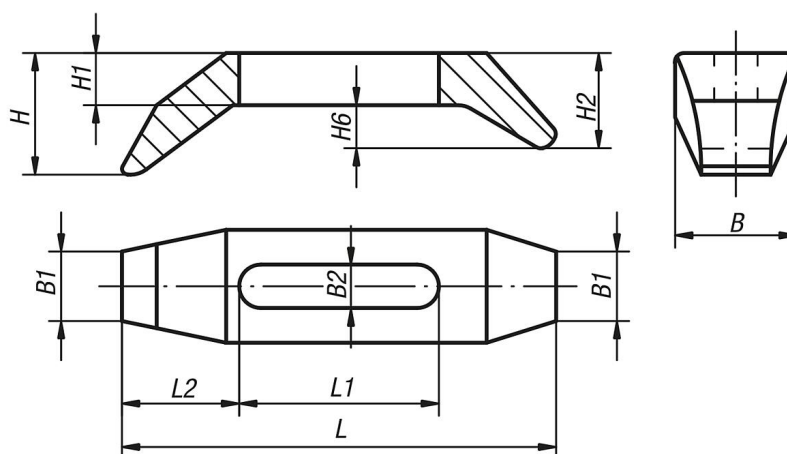
Kaleno na 1000 N/mm, brynýrováno.

Upozornění:

Příslušné opěrné čepy a přestavitelné opěrné čepy viz K0305 a K0306.

Výkresy

K0002.01 (0,5 kg)



Přehled zboží

Objednací číslo	Název	L	L1	L2	L3	L4	L5	B	B1	B2	B3	H	H1	H2	H3	H4	H5	H6
K0002.01	Upínací Železa	140	67	40	-	-	-	36	21	13	-	41	16	26	-	-	-	10