

## Opěrné kameny kruhové

### Popis zboží/obrázky produktu



### Popis

#### Materiál, provedení:

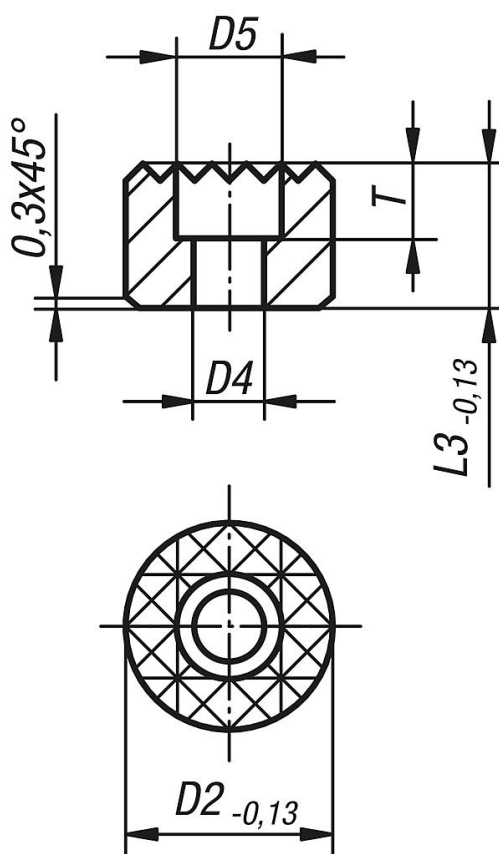
Provedení F z nástrojové oceli, tvrzeno a bryněrováno.

#### Upozornění:

Opěrné kameny a vložky jsou vhodné jako vestavba do upínacích ramen, upínacích zařízení, upínacích čelistí a výkyvných opěrek. Opěrné kameny a vložky umožňují přenos nejvyššího momentu otáčení a nadprůměrné přídržné síly také u tvrdých materiálů a při povrchových nerovnostech.

### Výkresy

(F)



### Přehled zboží

| Objednací číslo | Provedení | D2 | D4  | D5 | L3 | T   |
|-----------------|-----------|----|-----|----|----|-----|
| K0385.11210     | F         | 12 | 4,5 | 8  | 10 | 5,6 |
| K0385.11212     | F         | 12 | 4,5 | 8  | 12 | 5,6 |
| K0385.11610     | F         | 16 | 4,5 | 8  | 10 | 5,6 |
| K0385.11612     | F         | 16 | 4,5 | 8  | 12 | 5,6 |

## Opěrné kameny kruhové

### Přehled zboží

| Objednací číslo | Provedení | D2 | D4  | D5 | L3 | T   |
|-----------------|-----------|----|-----|----|----|-----|
| K0385.12010     | F         | 20 | 5,5 | 10 | 10 | 6,6 |
| K0385.12012     | F         | 20 | 5,5 | 10 | 12 | 6,6 |
| K0385.12510     | F         | 25 | 6,6 | 11 | 10 | 7,6 |
| K0385.12512     | F         | 25 | 6,6 | 11 | 12 | 7,6 |