

Kruhové vložky se zahloubeným otvorem, provedení C

Popis zboží/obrázky produktu



Popis

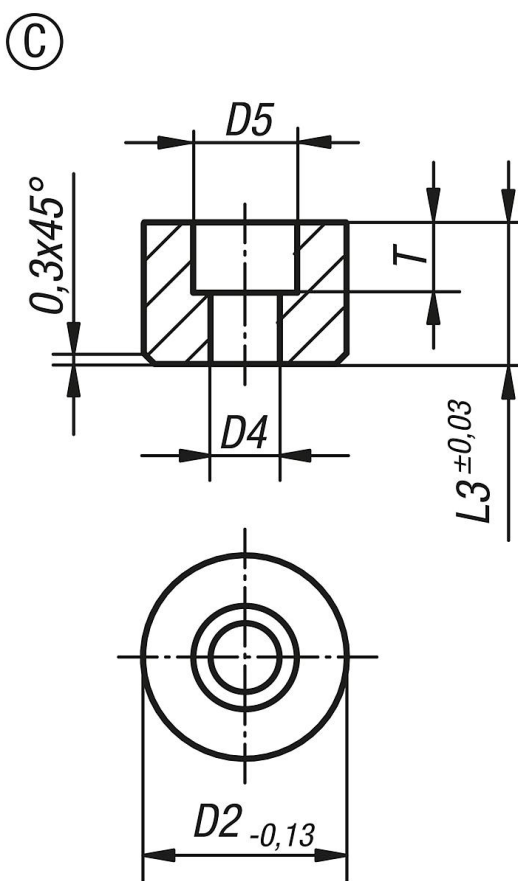
Materiál, provedení:

Provedení C z nástrojové oceli, tvrzeno a brynováno.

Upozornění:

Opěrné kameny a vložky jsou vhodné jako vestavba do upínacích ramen, upínacích zařízení, upínacích čelistí a výkyvných opěrek. Opěrné kameny a vložky umožňují přenos nejvyššího momentu otáčení a nadprůměrné přídržné síly také u tvrdých materiálů a při povrchových nerovnostech.

Výkresy



Přehled zboží

Objednací číslo	Provedení	D2	D4	D5	L3	T
K0385.110108	C	10	3,4	6	10	5
K0385.110128	C	10	3,4	6	12	5
K0385.112108	C	12	4,5	9	10	5,6
K0385.112128	C	12	4,5	9	12	5,6
K0385.116108	C	16	5,5	11	10	6,6
K0385.116128	C	16	5,5	11	12	6,6
K0385.120108	C	20	6,6	11	10	7,6

Kruhové vložky se zahloubeným otvorem, provedení C

Přehled zboží

Objednací číslo	Provedení	D2	D4	D5	L3	T
K0385.120128	C	20	6,6	11	12	7,6
K0385.125108	C	25	6,6	11	10	7,6
K0385.125128	C	25	6,6	11	12	7,6